

KOMATSU

PC05-1
PC09-1

PC
05

陸内協排出ガス自主規制2次規制適合エンジン搭載



機械質量

500 kg

全 幅

690 mm

WORKABILITY

690mmの車幅
で狭い進入路でも
ラクに進路可能

高い狭所作業性を
実現しました。



微操作性に優れた
走行2本レバー



優れた基本性能

高い安定性とバランスの良い作業範囲、力強い掘削性能により、
安全で効率の良い作業が行えます。



COMFORT

国土交通省 超低騒音型建設機械



陸内協排出ガス自主規制2次規制適合エンジン搭載

MAINTENANCE

メンテナンスが容易な
フルオープンエンジンフード



耐久性に優れた
板金製エンジン
フード

アタッチメント対応
油圧取出口 **オプション**



PRO

	固定ゲージ仕様	可変ゲージ仕様
機械質量	810 kg	880 kg
全幅	700 mm	700~850 mm

WORKABILITY

700mmの車幅
で狭い進入路でも
ラクに進入可能

高い狭所作業性を実現
しました。



優れた基本性能

高い安定性とバランスの良い作業範囲、力強い掘削性能により、
安全で効率の良い作業が行えます。

走行速度が選べる走行2速

走行速度：3.0/1.5km/h

微操作性に優れた
走行2本レバー



COMFORT



- 国土交通省 超低騒音型建設機械
- 陸内協排出ガス自主規制2次規制適合エンジン搭載
- クラス最大級の広々とした足元スペース
- 安心のロックレバー装備
作業機レバーと走行レバーを同時にロックして、誤操作や誤作動を未然に防止します。

MAINTENANCE

メンテナンスが容易な
フルオープンエンジンフード

外部からの損傷を防止する
作業機油圧ホースの内蔵化

耐久性に優れた
板金製エンジンフード

頑強なレボフレーム
鋳物製サイドデッキ



ブレーカ内蔵アーム仕様 **オプション**

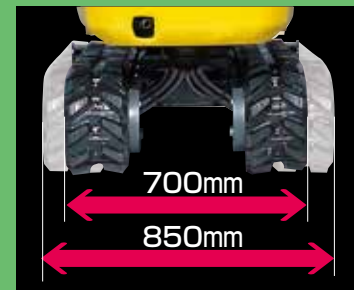
掘削作業とはつり作業がスピーディに行え、
効率良く作業が行えます。

固定ゲージ仕様



可変ゲージ仕様 **オプション**

土砂の浸入を防ぐスクレーパ
を装着したボックススライド
機構を採用。



ここでも、あそこでも。

ガス

電気

宅内
配管

農業

造園
・
果樹園

土木
・
建築



小さなビッグパートナー。

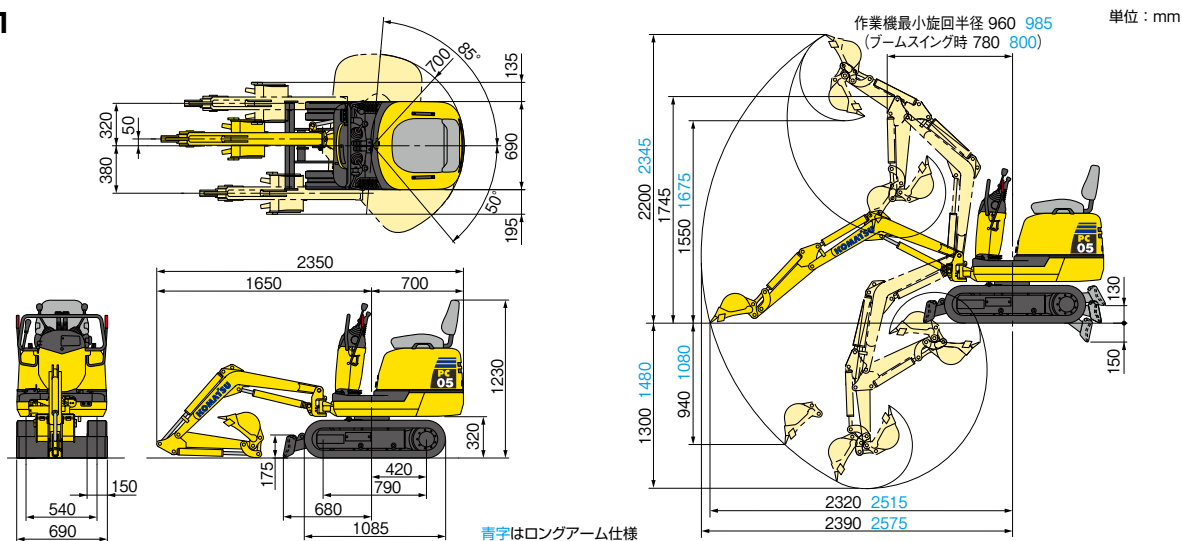
小
は
大
を
兼
ね
る。



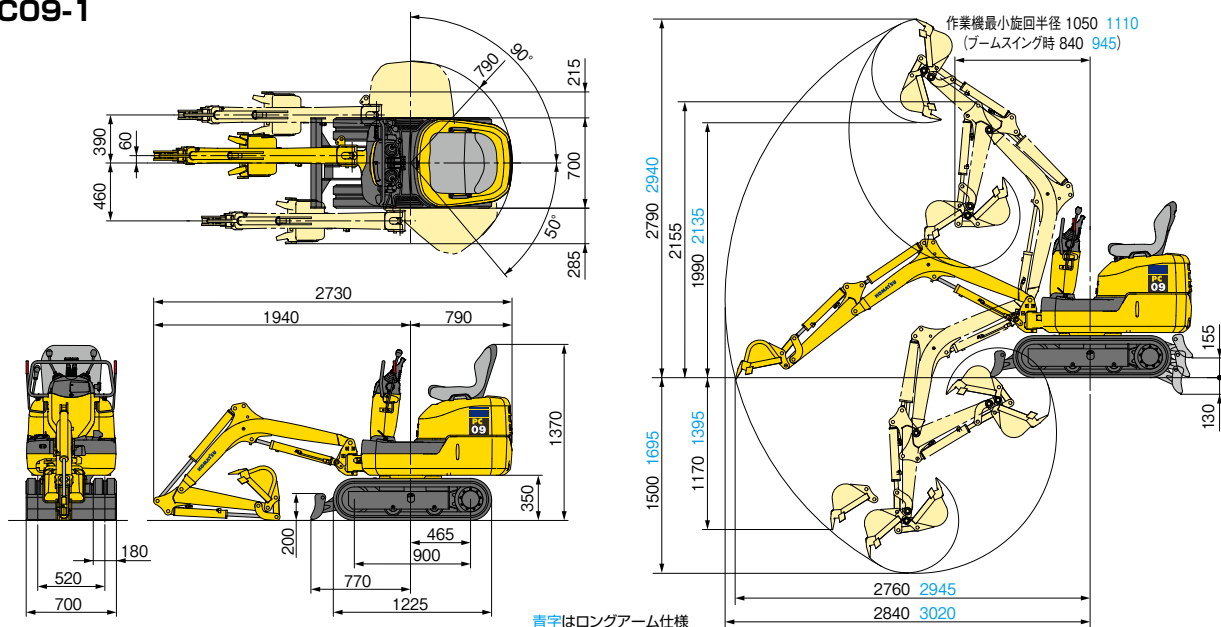
MICRO SHOVEL

外形図 / 作業範囲図

PC05-1



PC09-1



新車保証プログラム *レンタル業のお客さまは対象外となります。

お客さまに大きな安心と満足をご提供します。

主要装置の延長保証



充実した保証内容でお客さまの
ライフサイクルコスト低減に貢献します。

**保証対象装置を最大5年または3000時間の
いずれか早い方まで保証**

コマツ純正部品・純正油脂をご購入・ご使用いただいている期間は、
最大5年または3000時間のいずれか早い方まで対象装置を保証
いたします。

*機種により装着されていない装置があります。
詳しくはお近くのコマツ販売・サービス店にお問い合わせください。

備えあれば憂いなし!
万が一の事故に備える
セキュリティプランもご用意!



セキュリティプラン

- 盗難補償
機械が盗難された場合に補償します。
- 対人・対物賠償補償
現場内外で起こった予期せぬ賠償事故を補償します。
- 事故総合補償
盗難・賠償や自損事故までも補償される総合的なプラン
です。

PC05-1/PC09-1

仕様

項目	単位	機種		
		PC05-1	PC09-1	
仕様				
機械質量	kg	500	810	
機体質量	kg	390	640	
定格出力 ネット(JIS D0006-1)	kW/min ⁻¹ (PS/rpm)	3.5/2250(4.8/2250)	6.5/2200(8.8/2200)	
標準バケット容量	m ³	0.011	0.017	
標準バケット幅(サイドカッタ含)	mm	300(320)	320(350)	
寸法				
全長(輸送時)	mm	2350	2730	
全幅	mm	690	700	
全高(輸送時)	mm	1230	1370	
後端旋回半径	mm	700	790	
クローラシュー幅	mm	150	180	
クローラ全長	mm	1085	1225	
クローラ中心距離	mm	540	520	
性能				
走行速度	km/h	1.6	3.0/1.5 (Hi/Lo)	
回転速度	min ⁻¹ (rpm)	7.5(7.5)	8.3(8.3)	
ブームスイング角度	度	左50 右85	左50 右90	
バケットオフセット量	mm	左380 右320	左460 右390	
接地圧	kPa(kgf/cm ²)	19(0.19)	22(0.22)	
登坂能力	度	30	30	
バケット最大掘削力(JIS A 8403-5)	kN(kgf)	6.2(630)	10.5(1075)	
作業範囲				
最大掘削高さ	mm	2200	2790	
最大ダンプ高さ	mm	1550	1990	
最大掘削深さ	mm	1300	1500	
最大垂直掘削深さ	mm	940	1170	
最大掘削半径	mm	2390	2840	
最大床面掘削半径	mm	2320	2760	
作業機最小旋回半径(スイング時)	mm	960(780)	1050(840)	
エンジン				
名称		コマツ 1D78E-1A	コマツ 2D70E-5	
形式		4サイクル、空冷式	4サイクル、水冷式	
総行程容積(総排気量)	L(cc)	0.32[320]	0.569[569]	
定格出力 グロス	kW/min ⁻¹ (PS/rpm)	3.5/2250(4.8/2250)	6.5/2200(8.8/2200)	
各部装置構造				
ブレード	幅×高さ	mm	690×175	700×200
	駆動方式		油圧駆動式	油圧駆動式
走行装置	走行ブレーキ形式		油圧式ロック	油圧式ロック
	シュー形式		一体式ゴムシュー	一体式ゴムシュー
油圧装置	油圧ポンプ形式		ギア式×2	ギア式×2
	油圧モータ(走行/旋回)		オービット式/オービット式	ピストン式/オービット式
	最大セット圧力	MPa(kgf/cm ²)	14.7[150]	15.7[160]
水・油類の容量				
燃料(JIS軽油)*	L	3.3	11	
作動油(交換油量)	L	11(7.4)	12(9)	
エンジン潤滑油(交換油量)	L	1.1(1.1)	2.1(1.8)	
冷却水	L	-	2.1	

* JIS K 2204

単位は国際単位系(SI)による表示、[]内の非SI単位は参考値です。

仕様パターン

PC05-1	標準仕様		配管仕様
	MXA	MXG	MXG
必須選択オプション 標準装備品・必須選択オプション	アーム		
	575mm標準アーム	○	○
	775mmロングアーム	○	○
バケット	0.009m ³ (幅270mm)	○	○
	0.011m ³ (幅320mm)	○	○
	アタッチメント可能		
アタッチメント対応 油圧取出口	-	●	

PC09-1	固定ゲージ仕様	可変ゲージ仕様	ブレード仕様	
	MXA	MXM	MXJ	
標準装備品・必須選択オプション	ブーム			
	標準ブーム	○	○	-
	配管付ブーム	○	○	-
	ブレードアーム用ブーム	-	-	●
	アーム			
	684mm標準アーム	○	○	-
	687mmブレードアーム	-	-	●
	884mmロングアーム	○	○	-
	バケット			
	0.011m ³ (幅250mm)	○	○	-
	0.011m ³ (幅250mm)ブレードアーム用	-	-	○
	0.017m ³ (幅350mm)	○	○	-
	0.017m ³ (幅350mm)ブレードアーム用	-	-	○
	0.020m ³ (幅400mm)	○	○	-
	アタッチメント可能			
ブレード用配管	○	○	●	
トラックフレーム				
可変ゲージ用トラックフレーム	-	●	○	
ブレード				
標準ブレード	●	-	○	
可変ゲージ用ブレード	-	●	○	

●: 標準仕様(変更不可) ○: 標準仕様(選択可) ◎: 選択仕様 △: 受注対応、-: 設定なし
注) PC09-1のブレードアーム仕様+可変ゲージ仕様の組み合わせは、MXJの仕様パターンから選択ください。

各種バケット

PC05-1		単位	狭幅バケット	標準バケット
バケット容量	山積	m ³	0.009	0.011
	平積	m ³	0.006	0.007
バケット幅	サイドカッタ含(溶接)	mm	270	320
	サイドカッタ無	mm	250	300
適用フロント(アーム種類)	標準アーム(575mm)		○	○
	ロングアーム(775mm)		○	-

PC09-1		単位	狭幅バケット	標準バケット	広幅バケット
バケット容量	山積	m ³	0.011	0.017	0.020
	平積	m ³	0.008	0.012	0.014
バケット幅	サイドカッタ含(溶接)	mm	250	350	400
	サイドカッタ無	mm	220	320	370
適用フロント(アーム種類)	標準アーム(684mm)		○	○	○
	ブレードアーム(687mm)		○	○	-
	ロングアーム(884mm)		○	○	-

◎: 一般作業用 ○: 軽作業用 -: 装着不可

- 機体質量3トン未満の建設機械の運転には「車両系建設機械の運転業務に係わる特別教育」の受講が必要です。コマツ教室にて特別教育/技能講習等を実施しておりますのでご利用ください。
- 平成25年7月の労働安全衛生法改正に伴い、本機を解体用機械として使用する場合は、物体の飛来物等の状況に応じた当該危険を防止するための措置を講じてください。
- 本機をご利用される際の注意事項の詳細は、取扱説明書をご覧ください。 ● 本機は改良のため、予告なく変更することがありますのでご了承ください。 ● 掲載写真およびイラストは一部販売車と異なる場合があります。

● お問い合わせ先

KOMATSU

コマツ
https://www.komatsu.jp/ja



コマツカスタマーサポート株式会社
TEL.050-3481-5517
〒108-0072 東京都港区白金1-17-3 NBF プラチナタワー
URL https://kcsj.komatsu/



コマツ教室所
https://www.komatsu-kyoshujou.co.jp/
オペレータの養成・資格取得(大型特殊・車両系建設機械講習等)はご相談ください。

