

KOBELCO

SK 130SR+^{PLUS}

Side Digging & Dozer



低燃費のコベルコ!
低炭素社会の実現へ

低燃費、さらに高耐久

iNDrで極低騒音※1へ



2020年燃費基準達成建設機械 ★★★

国土交通省 燃費基準達成建設機械認定制度

申請予定

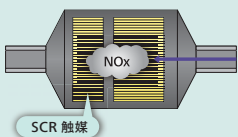
オフロード法 2014年基準値をクリアした、環境エンジン

排出ガス後処理装置と尿素SCR※2 システムを搭載

エンジンの排気系に新しく尿素SCRシステムを搭載し、NOx※3 を無害な窒素と水に分解。PM※4 を処理する排出ガス後処理装置との組み合わせにより、排出ガスを大幅にクリーン化します。

■ NOx 低減率 (従来機比)

約 **88%** 低減

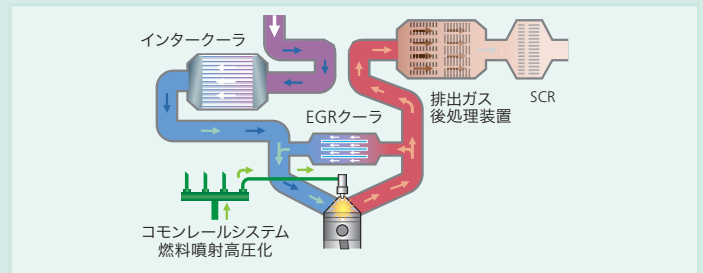


尿素水タンク給水口

※2. SCR : Selective Catalytic Reduction ※3. NOx : 窒素酸化物 ※4. PM : 粒子状物質

建機の新たなスタンダードを目指した新開発エンジン

環境性能で定評のあるいすゞ製エンジンを採用し、コベルコが建機用に独自のチューニングを実施。パワーと環境性能の常識を変えるエンジンです。また、DPFレスにより、メンテナンスの手間も削減しています。



生産性を高める作業モードと低燃費技術

作業モード

最適作業を叶える3つのモードを設定しています。

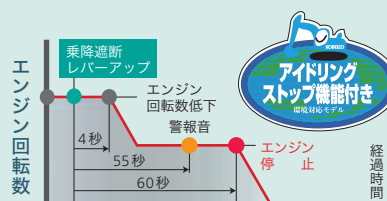
- H** Hモード 生産量最大モード
最大の生産量が欲しい作業に
- S** Sモード 生産量と燃費の両立モード
生産量と燃費のバランスを重視したい作業に
- E** ECOモード ... 燃費最小モード
作業負荷の小さい状態で徹底して燃費を優先したい作業に

エネルギー損失を抑えた油圧回路

摩擦抵抗を抑えた配管設計やバルブ抵抗の最小化など、余分な圧損抵抗の削減に努め、燃費の向上に貢献します。

AIS® (オートアイドルストップ)

乗降遮断レバーアップ状態が続くと自動でエンジンを停止。待機時などのムダな燃料消費をなくすと同時にCO₂排出量を低減。



- 国や都道府県などの直轄工事において、工事成績評定に加点され、使用が効果的だった場合はさらに加点されます。
- 価格以外の要素(技術力)を評価対象に加えた総合評価方式の入札でも加点対象となります。配点は地方整備局などにより異なります。

防音・防じん、さらに環境対応

オフロード法 2014 年基準に対応したエンジンユニットの大型化にあっても、コベルコは iNDr の構造を根本的に見直すことで、良好な視界の確保と美しいデザインを実現。iNDr の価値を維持しています。

iNDr は、エンジンを冷却する空気の通り道を一本のダクトにすることにより、騒音エネルギーを吸収して低騒音を実現します。新型機では SCR ユニットの装着で側方スペースが十分にとれないため、上方に 2 本のオフセットダクトを新設計。騒音吸収のための十分な距離を確保し、従来と同等の低騒音を維持しました。



NETIS登録

iNDr搭載極低騒音型バックホウ
登録番号：CG-100015-V

iNDr の 3 大メリット、防音・防じん・イージーメンテナンス

運転時の音漏れを極小にする 「極低騒音」の静かさ

エンジンや冷却ファンの音をダクト内で吸収し、「超低騒音」*1 をクリア。コベルコは、規制値を超えた静かさを独自に「極低騒音」と呼んでいます。近隣の住民にも、作業員にも、低騒音の環境をお届けできます。

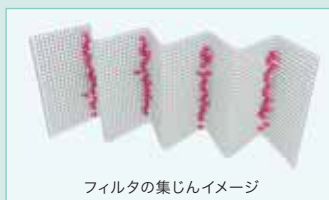


*1. 国土交通省の指定制度上はあくまでも超低騒音型 (基準値 98dB) で、「極低騒音」はコベルコの独自表現です。

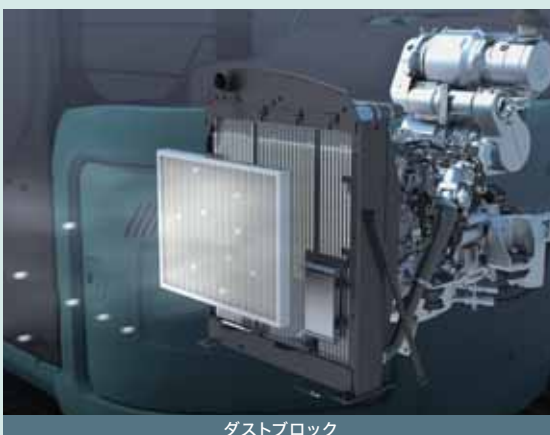


冷却機器を維持するダスト除去

高密度 60 メッシュ*5 フィルタで、吸気中のダストの侵入をブロック。冷却機器やエアクリーナの目詰まりを防ぎ、性能を維持します。波形のフィルタは、山部分で空気を通し、谷部分でダストを集じするため、フィルタ自体の目詰まりも防ぎます。



*5. 60 メッシュ：1 インチ幅に縦横 60 目数ある網。



冷却機器の清掃負担を軽減するイージーメンテナンス

日常点検は iNDr フィルタを目視チェックするだけ。汚れが目立っていれば、工具なしで取り外して丸洗いができます。



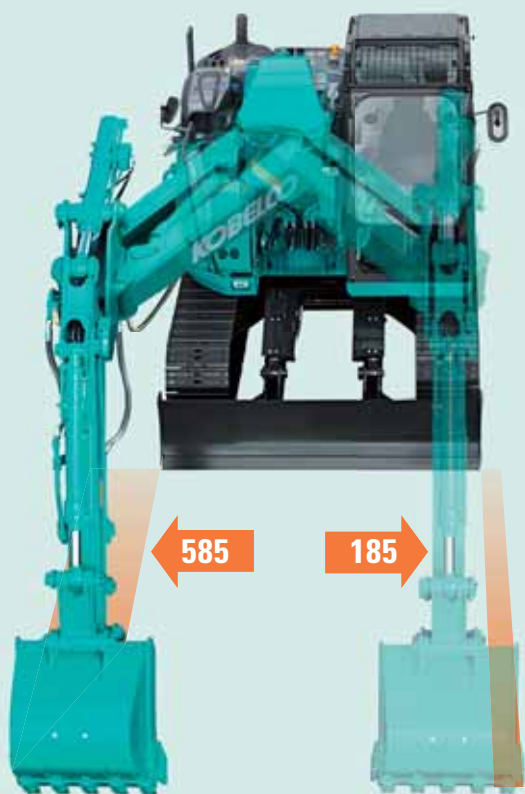
ハイパワー、さらに高効率

小さな作業占有幅に加え、標準装備のオフセットブームとドーザブレードにより 壁際掘削、側溝掘り、埋め戻しを効率化します。

路上工事で活躍する“プラス”の機能と狭所作業性

損傷しにくい配管・シリンダ内蔵タイプのオフセットブーム

軽量かつスリムなプレス構造なのでスムーズな動きが可能。また、オフセット量も大きく壁際掘削も容易に行えます。



右クローラ
外側掘削幅

585mm

左クローラ
外側掘削幅

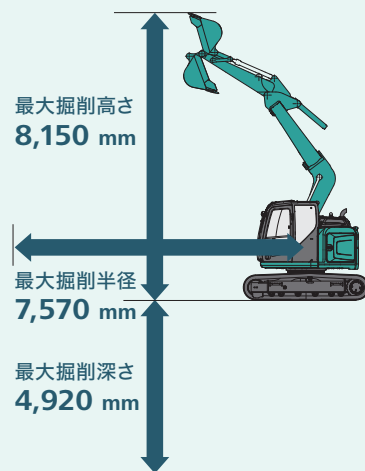
185mm

小さな作業占有幅と小気味よい旋回作業

広いキャブを搭載しながらも、旋回時のはみ出し量は後端 245mm、最大となるキャブ左前コーナーでも 605mm。狭い道路での掘削、旋回、積み込みの連続作業が可能です。また、パワフルな旋回トルクとスピーディな旋回速度により、掘削、旋回、積み込みの繰り返し作業をキビキビと行え、サイクルタイムを短縮します。



長いリーチで活躍する 広い掘削範囲



ドーピング作業を効率化する 高強度ストレートドーザ

構造強度に優れたドーザアームに、凹みにくい箱形構造のブレードを装備。交換容易なボルトオン式エッジも用意(オプション)しています。

■ 最大バケット掘削力

87.5kN {8.92tf}

■ 最大アーム掘削力

62.1kN {6.33tf}

狭所作業時の安全性

キャブ干渉防止装置

バケットとキャブの接触を防ぐ自動停止機能を装備。減速領域が広く急停止させないメカニズムです。



作動範囲制御装置

深さ、高さ、左オフセット量を制限可能。接触によるトラブルを未然に防ぐとともに、側溝掘りなどの繰り返し作業の効率化や深さ計測にも活用できます。



快適キャブ、さらに安全

より静かで心地よい快適な作業環境。

高い安全性も確保した、オペレータファーストのキャブです。

作業にゆとりを生む、快適さと視界の良さ



乗降が楽な大型キャブ

広々としたキャブ容積を確保し、ゆとりのドア開口幅とヘッドクリアランスでスムーズな乗降も実現します。



良好な後方視界と後方確認カメラ

ボンネットの高さを抑えた良好な後方視界に加えて、機械後方の安全確認が容易にできる後方確認カメラを標準装備。その映像はカラーマルチディスプレイに表示されます。



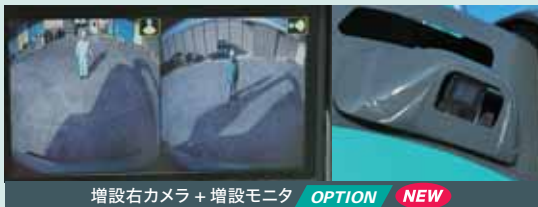
軽くスムーズな操作レバー

操作力を25%低減し、長時間の作業でも疲労を軽減します。



イーグルアイビュー **OPTION**

後方、左右3つのカメラ映像を合成することで、機械周囲約270°を俯瞰的に見ることができ、その映像はカラーマルチディスプレイに表示されます。スイッチひとつでイーグルアイビュー、後方カメラ、右側カメラへの切り替えが可能です。



増設右カメラ + 増設モニター **OPTION NEW**

増設右カメラ装着時は、後方確認カメラ映像とあわせて表示される別途モニターが装着されます。

安全キャブ

強化型ピラーによる4本支柱構造によりROPSに適合。万一の転倒時に室内空間を確保します。またFOPS(落下物保護構造)レベル1相当の安全性を実現し、労働安全衛生法ヘッドガード基準にも適合しています。



※ ROPS (Roll-Over Protective Structures) : 油圧ショベルの転倒時保護構造 (ISO12117-2)

安全装備

- ポンプ室とエンジン室を隔離したファイアウォール(防火壁)
- エンジン点検時の高温部接触を防ぐサーマルガード
- 緊急時脱出用ライフハンマ
- オペレータの安全を確保するシートベルト
- 黄色回転警告灯

美しく見やすい、切替作業もワンタッチで

カラーマルチディスプレイ

鮮やかな発色とグラフィカルな表示で認識しやすい液晶カラーマルチディスプレイをコンソールに搭載。燃費やメンテナンスなどの各種情報を表示します。



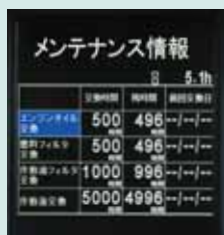
燃料残量とエンジン水温が直感的に分かるアナログゲージ

低燃費運転時にグリーン表示

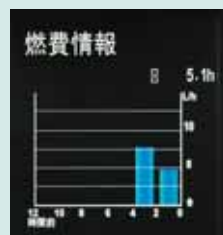
燃料消費量/後方確認カメラ画像を切り替え表示

作業モード選択スイッチ

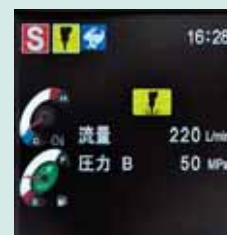
表示切替スイッチ



メンテナンス情報画面



燃費情報画面



プレーカ画面

アタッチメントモード切替スイッチ

アタッチメント交換に伴う油圧回路や流量の切り替えをスイッチ操作で容易に行えます。アイコン表示によりひと目で認識できます。

コベルコ建機の新たなIoTソリューション

高耐久を強化するKスキャンとサポートシステム

ITを活用したコベルコ建機独自の予防保全システム

Kスキャン NEW

※ 機械の稼働位置、電波状況によっては利用できないサービスがあります。



状態観察

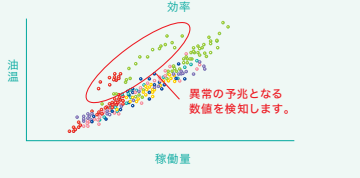
水温や油温、燃料噴射量やポンプ出力などの数値をセンサーで日々検知し、そのデータをコベルコに送信。数値が一定のレベルに達した場合、コベルコから適切な対応の提案をいたします。エンジンや油圧ポンプの故障の発生を抑制します。



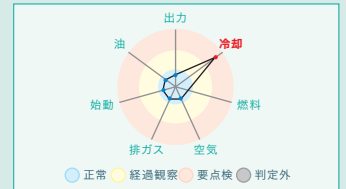
状態観察機能事例



データをコベルコに毎日送信



※ 上記グラフはイメージであり、実際のご報告とは異なります。



冷却異常を感知し、ご報告いたします。



健康診断

サービスマンがメンテナンス時に、ハイアイドル状態の静止した機械で自動診断モードを実施。データはタイムリーにコベルコサーバーで処理され、診断結果をお知らせいたします。状態観察に加えて、さらにきめ細かい分析で日常では気づきにくい予兆を検知します。

診断結果データをコベルコに送信



ネットワークの速さと正確さで機械をトータルサポート

MERIT

※ 機械の稼働位置、電波状況によっては利用できないサービスがあります。

複数の稼働機の情報を、インターネットによりオフィスにいながら管理できます。戦略的な情報管理やコスト管理、トラブルの備えに。お客様のビジネスを幅広くサポートします。

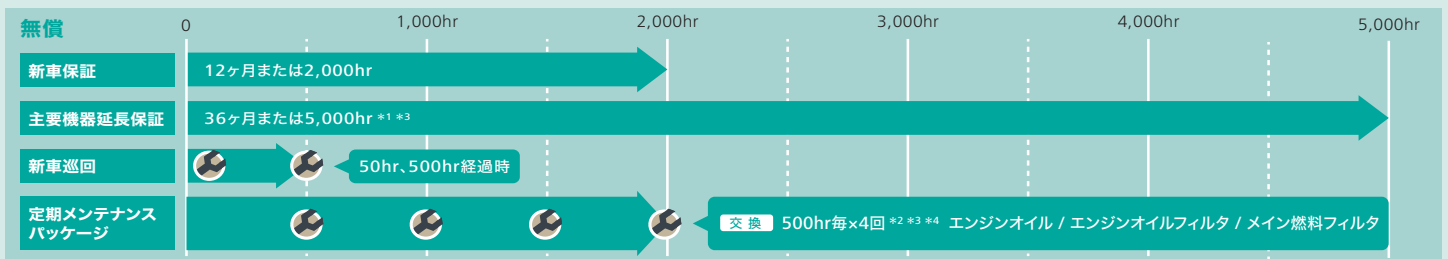
3つのメリット

稼働情報	燃費情報	警報
稼働時間の正確な把握 ・レンタルなどでの時間計算の指標として活用できます。 ・機械の稼働時間を比較することで、繁閑の度合いがわかり、機械の投入台数の検討などが行えます。 機械の正確な位置の確認 ・複数台数の位置と異常がひと目で確認できます。	燃費の改善 ・燃費モードごとの実績およびアイドル時間が把握できるため、燃費改善の指標として活用できます。	緊急情報・異常内容の共有化 ・異常があったときに警報を発信するため、現場にいらなくてもトラブルを知ることができます。 ・設定された時間、場所以外で稼働を感知した場合、メールでお知らせします。

耐久性能を強化するため、充実の保証/メンテナンスプランを新設定しました。高い稼働率の維持に貢献し、再販価値も高めます。

新車保証/定期メンテナンスパッケージ (無償)

- 新車保証期間を12ヶ月または稼働時間2,000hrまで延長し、さらに主要機器の保証は36ヶ月または稼働時間5,000hrまで延長しました。
- 定期メンテナンスパッケージでは稼働時間500hr毎に4回のオイル・フィルタ類交換を保証します。



PROKEEP 延長保証終了後の追加保証プラン (有償) *3*5*6

- 通常の定期メンテナンスから、保証期間を8,000hr(ミドルプラン)と10,000hr(ヘビープラン)に延長。メンテナンス対象部位を22ヶ所に拡大することで、さらなる安定稼働を実現します。
- コベルコ建機のプロが責任をもって計画的にメンテナンスを行います。

有償

メンテナンス項目一覧*7 ● 定期点検(1回/250hr) ● 稼働機管理レポート(1回/1ヵ月)

- 交換 実機タッチ点検 / エンジンオイル / エンジンオイルフィルタ / 燃料フィルタ / エアクリーナフィルタ / ラジエータ冷却水 / Vベルト(エンジン・エアコン) / SCRサプライポンプフィルタ / 作動油 / 作動油リターンエレメント / 電磁ポンプフィルタ / エアブリーザーエレメント / 旋回・走行減速機オイル / エアコンフィルタ / ラジエータキャップ / SCRインジェクタガセット
- 給脂 グリス給脂 / 旋回ギアグリス給脂 / アタッチメント給脂
- 清掃 エアクリーナエレメント / ラジエータ / エアコンフィルタ

ミドルプラン

- コンポーネント保証*7 (免責30,000円)
- 60ヶ月、または8,000hr*8

ヘビープラン

- コンポーネント保証*7 (免責30,000円)
- 84ヶ月、または10,000hr*8

*1.取扱説明書に準じ、純正部品又はKGPSを使用したメンテナンスを実施することが保証条件となります。*2.エンジンオイル、フィルタ交換は納車後5年で終了となります。*3.転売が行われた場合は本プログラムは終了となります。*4.レンタル機については対象外となる事があります。*5.加入には特定自主検査をコベルコ建機にて受けて頂くことが前提となります。*6.ミドルプラン・ヘビープランをご契約いただく場合には定期メンテナンスパッケージのご契約が必要となります。*7.各部位のメンテナンス実施時期と保証の詳細については営業所にご確認ください。*8.保証箇所は別途規定の範囲となります。

高い信頼性、確かな資産価値

過酷な環境や重作業に耐えうる高い信頼性。

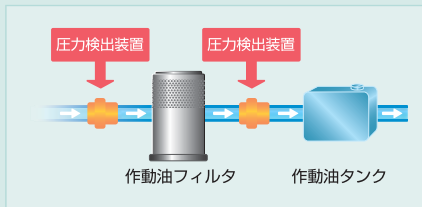
ライフサイクルという視点で、生涯にわたる価値を持続します。

信頼性を高める、フィルトレーションシステム

安定した稼働のために、作動油と燃料のフィルトレーションシステムを新設計。機械トラブルのリスクを減らし、耐久寿命を高めます。

作動油フィルタ目詰まり検出装置 **NEW**

作動油フィルタの入口と出口に圧力検出装置を設置し、圧力の差により目詰まりを検出。異常を検出するとカラーマルチディスプレイに警告を表示します。コンタミが作動油タンクに侵入する前に検出できるため、油圧機器の故障を防ぐことができます。



作動油フィルタ **NEW**

新型のプレミアムファインフィルタがコンタミを除去。カバー付きにより交換時のコンタミ落下を防止します。さらに20tクラスのフィルタを採用することで、容量も60%アップしています。(SK125SR-3 比)



ロングライフ
作動油：
5,000
時間*

長期のメンテナンスサイクル

ロングライフのため交換回数が減り経済的です。

交換サイクル
1,000
時間*

耐久性に優れたプレミアムファインフィルタ

清浄力と耐久性に優れたガラス繊維製材を内蔵した大容量タイプです。

*ブレーカ使用時の交換サイクルは作動油 1,000 時間、フィルタ 250 時間となります。

エアクリーナ(ダブルエレメント)

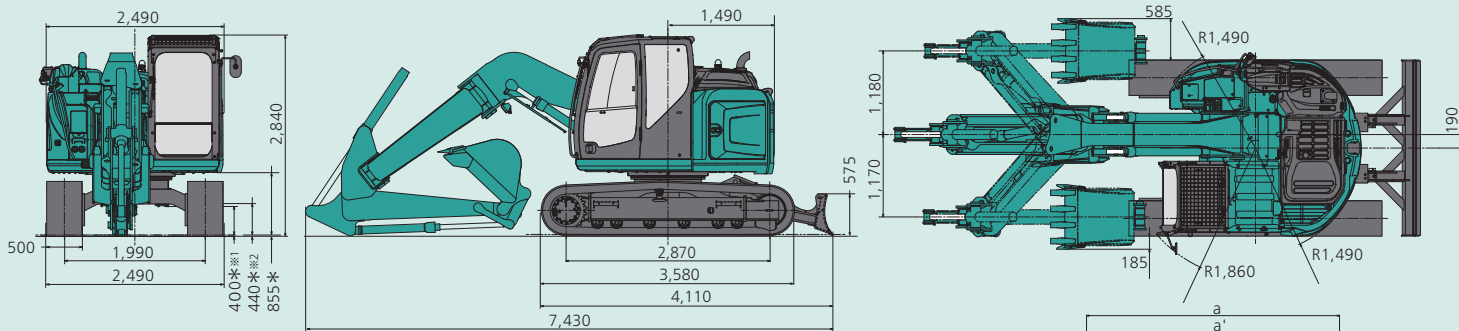
大容量で耐久性が高く、粉じんの多い環境でもエンジン性能を維持します。



SK 130SR+

SK130SR+5

■全体図



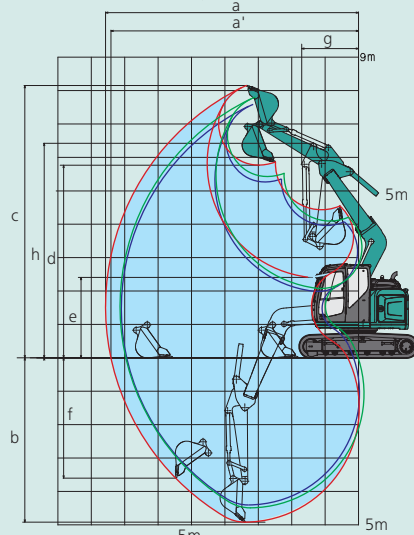
単位:mm アーム 2.2m、0.45m³バケット装着時。*印はシュー突起を含みません。
※1.ブラケット高さ。※2.カーボディ高さ。

■作動範囲図

単位:mm

アームの種類	アーム		
	左最大オフセット	オフセット0	右最大オフセット
a - 最大掘削半径	7,150	7,570	7,140
a' - 床面最大掘削半径	6,980	7,410	6,970
b - 最大掘削深さ*	4,520	4,920	4,500
c - 最大掘削高さ*	7,810	8,150	7,800
d - 最大ダンプ高さ*	5,420	5,770	5,410
e - 最小ダンプ高さ*	2,070	2,410	2,050
f - 最大垂直掘深さ*	3,250	3,600	3,230
g - 最小旋回半径	1,790	1,720	2,080
h - 同土時高さ*	6,080	6,420	6,070
標準バケット容量(山積)	0.45m ³		

*印はシュー突起を含みません。バケット容量は新JIS表示です。



●バケットを反転すれば、ショベル作業ができます。

■主な仕様

機種名	SK130SR+		
本体型式	SK130SR+-5		
車名及び型式	コベルコYDR-YV08/YX08		
■性能			
標準バケット容量(山積)	m ³	0.45	
旋回速度	min ⁻¹ {rpm}	11.0{11.0}	
走行速度	km/h	5.6/3.4	
登坂能力	%{度}	70{35}	
最大掘削力	バケット	kN{kgf}	87.5{8,920}
	アーム	kN{kgf}	62.1{6,330}
接地圧	KPa{kgf/cm ² }	44{0.45}	
■質量(標準シュー装着時)			
運転質量	kg	14,100	
■エンジン			
型式	いすゞ4J1XDRA		
種類	インタークーラーポ付直接噴射式ディーゼル		
定格出力	kW/min ⁻¹ {PS/rpm}	73.9/2,000{100.5/2,000}{JIS D0006-1:2000}	
燃料タンク容量	ℓ	190	

■主要装備品

■バケット	
基本バケット(0.45m ³)	◎
■配管	
ブレーカ配管	△
ハイリーチクレーン	◎
■アーム	
アーム(2.2m)	◎
ロングアーム(2.5m)	△
■ブーム	
オフセットブーム	◎
■ウエイト	
基本ウエイト	◎
アドオン式追加ウエイト(+580kg)	△
■シュー	
500mm等高シュー	◎
500mmフラットシュー	△
500mmボルト付ゴムパッドシュー	△
600mm等高シュー	△
700mm等高シュー	△
■ドーザ	
ドーザブレード(2,490mm)	◎
ドーザブレード(2,590mm)	△
ドーザブレード(2,690mm)	△
ボルトオン式ドーザエッジ	△

標準装備品

- オートエアコン(内気循環・外気導入切替式)●デフロスタ●左右一体スライド式コントロールボックス●ダブルスライドシート●巻取り式シートベルト●ラゲッジトレイ●大型カップホルダ●ライフハンマ●AM/FMラジオ(2スピーカー)
- 耳付2分割アーマット●ルームライト●エンジンオイルバンドレンコック●前方作業灯(アタッチメント:2、上部本体右:1)●ダブルエレメントエアクリーナ●間欠&ライズアップワイパ●稼働機管理システム「MERIT」●後方確認カメラ・モニタ(カラー)

ハイリーチクレーン®仕様

■主な仕様

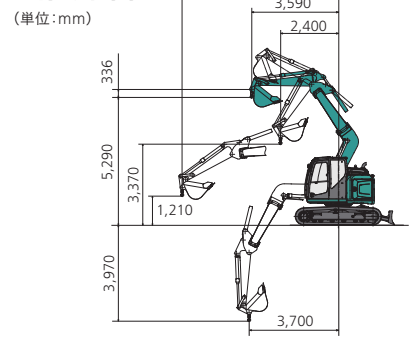
本体型式	SK130SR+-5	
標準バケット容量(山積)	m ³	0.45
最大吊り	定置吊り	txm
	2.9×3.0	
上げ能力	定置吊り	txm
	1.4×3.0	
旋回速度	min ⁻¹ {rpm}	6.0{6.0}
		クレーンモード時
走行速度	km/h	2.7
		クレーンモード時

単位は国際単位系のSI単位表示で〔 〕内は従来表示です。
クレーン作業に際しては取扱説明書に記載された注意事項を遵守してください。
吊り荷作業は1速を使用してください。

■定格総荷重

本体型式	SK130SR+-5 (単位:t)				
	標準		ロング		
アーム	作業半径	定置吊り	走行吊り	定置吊り	走行吊り
2.4~3.0m	2.4~3.0m	2.9	1.4	2.9	1.4
3.5m		2.2	1.1	2.4	1.2
4.0m		1.9	0.9	1.9	0.9
4.5m		1.5	0.7	1.5	0.7
5.0m		1.3	—	1.3	—
5.5m		1.1	—	1.1	—
6.0m		1.0	—	0.9	—
6.5m		0.9/6.4m	—	0.8	—
6.7m		—	—	0.8	—
走行時最大リーチ		—	4.5m	—	4.7m

■作動範囲



※標準仕様、標準2.2mアームでの値です。

- 運転席から離れる場合はアタッチメントを接地させるなどの適切な措置を施してください(掲載写真はカタログ用にポーズをつけて撮影したものです)。
- 製品写真にはオプション装備品が含まれています。
- 本カタログで使用される標準「KOBELCO」は、株式会社神戸製鋼所の登録商標です。「ハイリーチクレーン®」、「AIS®」はコベルコ建機株式会社の登録商標です。また、当社商品名、サービス名およびロゴマークは、コベルコ建機株式会社の商標または登録商標です。その他の会社名やロゴマーク、商品名、サービス名は、各社の商標、登録商標もしくは商号です。
- 機体質量3トン以上の建設機械の運転には「車両系建設機械(整地・運搬・積み込み用および掘削用)運転技能講習」の修了証が必要です。詳しくは最寄りの営業所かコベルコ教習所へお問い合わせください。

コベルコ教習所のウェブサイト



コベルコ建機株式会社

www.kobelco-kenki.co.jp

東京本社/〒141-8626 東京都品川区北品川5-5-15 ☎03-5789-2111

コベルコ建機日本(株)本社/〒272-0002 千葉県市川市二俣新町17 ☎047-328-7111
 北海道支社 ☎011-788-2382 東北支社 ☎0223-24-1141 関東支社 ☎047-328-2322
 上信越支社 ☎025-259-3711 中部支社 ☎052-603-1201 関西支社 ☎06-6414-2108
 中四国支社 ☎082-810-3660 九州支社 ☎092-410-3030

■お問い合わせは……