

油圧ショベル アセラ・ジオスペック

# ACERA GEOSPEC

SK130SR+<sup>PLUS</sup>  
Side Digging & Dozer



オフロード法適合

**NETIS登録**

iNDr搭載極低騒音型バックホウ  
登録番号：CG-100015-A  
AIS機能付バックホウ  
登録番号：KK-100065-A

# この腕がプラスαの価値を生む。

## オフセットブームの後方超小旋回ショベルSK130SR+、進化!

コベルコの後方超小旋回ショベル、アセラ・ジオスペックSRシリーズ。

その高く評価されたさまざまな最先端、  
たとえばキーテクノロジーiNDrによる極低騒音や  
新世代エンジンが生み出す躍動的なパフォーマンス、  
そして大きなキャパシティの操作空間など、  
魅力的な特長を活かしつつ、  
さらに特定機能を“+”したニューモデルが誕生しました。  
加えられたのはブームオフセット機能とドーピング機能。  
すなわち壁際掘削や側溝掘り、あるいは埋め戻しなど、  
道路工事に見られる作業を  
主な用途と定めたスペシャルマシン。SK130SR+。  
ただの後方超小旋回機ではない一台です。

## 掘削新流儀。—— アセラ・ジオスペック SRシリーズ



**Enhancement** **Economy** **Environment**  
【作業量の増大】 【経済性の向上】 【環境への対応】

**ACERA**  
**GEOSPEC** アセラ・ジオスペック

地球や大地をあらわす(GEO)を冠した「ジオスペック」が、地球環境や大地への敬意、掘削機械としての適性と力強さを表現。都市と共生してきたコベルコ「アセラ」の思想を継いだ新たな性能(SPEC)が、いま大いなる活躍を期待させます。

# 道路工事で重宝される“狭所性”と“近隣配慮”。

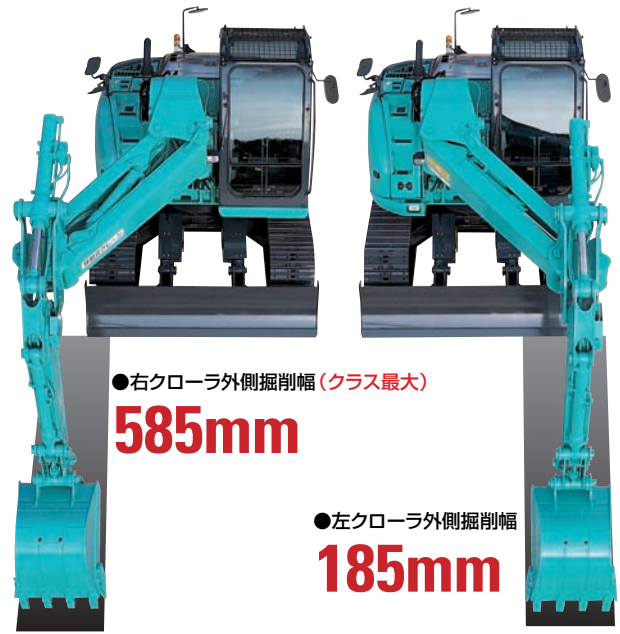
損傷しにくい配管・シリンダ内蔵タイプ。

## オフセットブーム

軽量かつスリムなプレス構造なのでスムーズな動きが可能。また、オフセット量も大きく壁際掘削も容易に行えます。



写真：SK130SR+  
ハイリーチクレーン仕様  
(オプション)



●右クローラ外側掘削幅 (クラス最大)

**585mm**

●左クローラ外側掘削幅

**185mm**

iNDRによる驚きの静かさ。

## 極低騒音93dB (A)

コベルコ独自のエンジン冷却システムiNDRの採用により、驚異的な低騒音化を実現。国土交通省の指定する超低騒音型建設機械の基準値を5dBも下回る騒音値です。

※国土交通省の指定制度上はあくまでも超低騒音型(基準値98dB)で、「極低騒音」はコベルコの独自表現です。



※iNDR(アイ・エヌ・ディ・アール)はIntegrated Noise & Dust Reduction Cooling Systemの略で、パワープラントの冷却においてノイズ(騒音)を出さずダスト(粉じん)を入れない画期的な冷却システムの名称です。

効率的なドーピング作業を実現。

## 高強度ストレートドーザ

構造強度に優れたドーザアームに、凹みにくい箱形構造のブレードを装備。交換容易なボルトオン式エッジも用意(オプション)しています。

路上作業で幅が利く狭所作業性。

## 小さな作業占有幅

ビッグキャブを搭載しながらもコンパクトなアツパ。旋回時に車幅からはみ出す量は、後端で245mm、最大となるキャブ左前コーナーでも605mm。作業占有幅が小さく、狭い道路での掘削、旋回、積み込みの連続作業が可能です。

●最小作業占有幅

**3,340mm**



第3次基準値をクリア。

## オフロード法※適合

粒子状物質(PM)、NOx、黒煙などの排出量が少ない環境対策型エンジンを搭載しています。 ※特定特殊自動車排出ガス規制等に関する法律

無負荷時のエンジン回転を制御。

## オートアクセル

レバー中立時には自動的にエンジン回転を低減。ムダな燃料消費を抑え、騒音や排ガスの抑制にも効果的です。



排ガスと燃料消費を同時にセーブ。



## オートアイドルストップ機能

待機時などのムダなアイドリングをなくし燃料消費量・排ガス排出量を抑えます。

電波障害の原因にならないよう対策。

## EMC (電磁適合性)

電磁気の発生を抑え、同時に電磁気への耐性を備え、欧州基準をクリアしています。

## 作業能力

# 能率よい作業を実現する“スピード”と“作業量”。

燃料消費量をそのままに作業量を増大。

## 驚きのコストパフォーマンス

時間あたりの燃料消費量を抑え、単位燃料あたりの掘削土量増大。作業トータルでの燃料消費量を抑え、高い生産性を実現します。

### ●掘削Sモードでの燃費と生産性

|                           | 従来機Hモード時との比較 | 従来機Sモード時との比較 |
|---------------------------|--------------|--------------|
| 燃料消費量(L/h)                | <b>8%低減</b>  | 同等           |
| 掘削土量燃費(m <sup>3</sup> /L) | <b>15%向上</b> | <b>4%向上</b>  |

※当社同クラス従来機SK135SR-1ESとの実測値での比較

JCMAS「(社)日本建設機械化協会規格」における燃料消費量計測結果では、従来機と比べ約2.7%の燃費低減となります。

●従来機と比べて **燃費2.7%低減** (JCMAS H 020:2010) 規格における測定時

**Technology 1** エネルギー損失を抑えた油圧システム

**Technology 2** 高効率コモンレール式電子制御エンジン

**Technology 3** 先進制御ITCSによるトータルチューニング

**ITCS** ITCSとはIntelligent Total Control Systemの略で、コンピュータを使って機械の運転を総合制御する先進性あふれる装置およびシステムの名称です。

深さを重視した作動範囲。

## 最大掘削深さ4,990mm

オフセットブームでありながら掘削深さを確保。当社同クラス超小旋回機SK130UR-1ESに比べて150mm深く掘削できます(オフセット0時)。

サイクルタイムの短縮を可能に。

## 小気味よい旋回作業

パワフルな旋回トルク、スピードある旋回速度により、掘削→旋回→積み込みの繰り返し作業をキビキビと行えます。

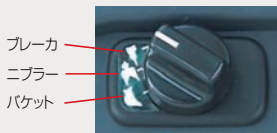
パワフルな走破性を実現。

## 力強い走行トルク

坂路や悪路の走行、方向転換がスムーズに行えます。

ブレーカ配管をオプション設定。

アタッチメントモード切り替えスイッチにより、セレクトバルブも自動で切り替わります。



※ニブラーモードは使用できません。

長時間の無給油連続運転が可能。

## 大容量燃料タンク

200リットルタンク採用。一回の給油で14時間\*以上の高負荷運転が可能です。  
※数値は運転方法や負荷状況により異なります。



シームレスで滑らかな感覚。

## スムーズ操作性

レバー操作力を軽くしてライトな操作感覚を実現。また、微操作や同時操作を確実かつ容易に行えるようにした多彩なシステムを採用しています。

●電子アクティブコントロールシステム ●アーム引きキャビ防止システム ●アーム引きシーケンス合流 ●ブーム下げ再生システム ●旋回可変優先システム ●旋回揺れ戻り防止機構

選べる燃費/仕事量の優先順位。

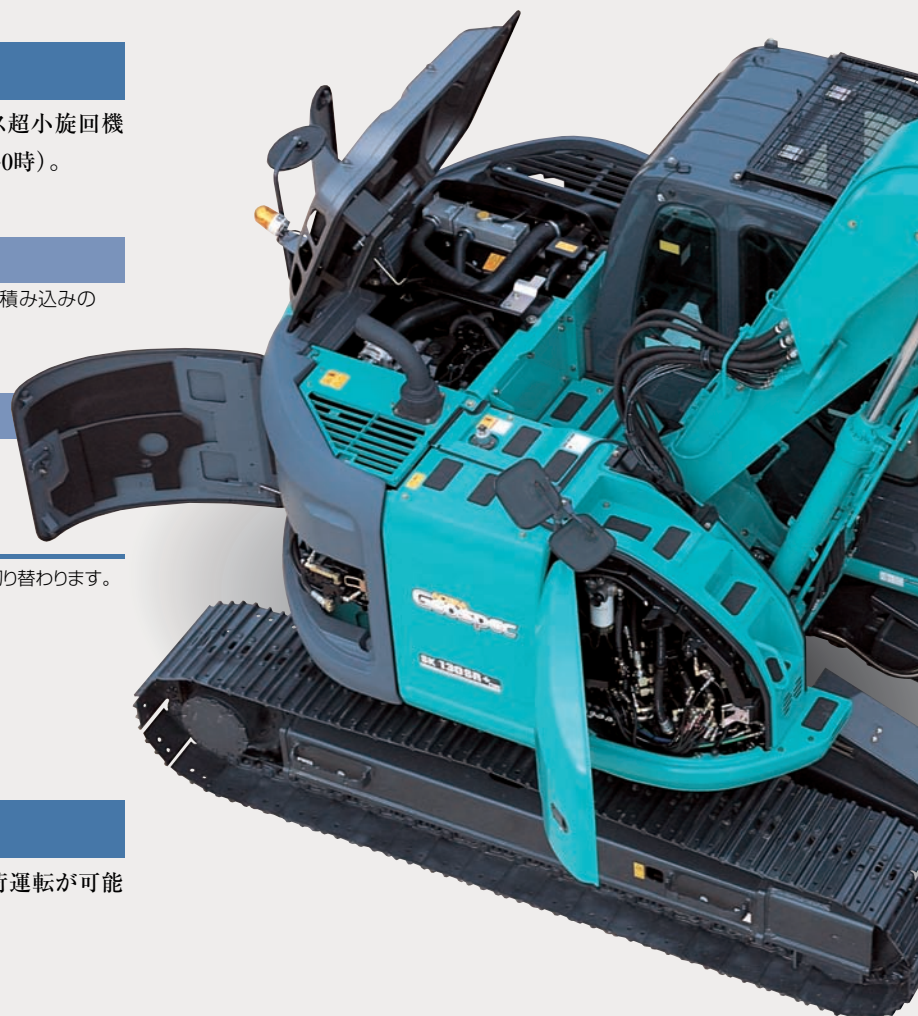
## 燃費モード

掘削モードはもちろんオプションのブレーカモードでも、SとH、どちらの燃費モードも選べます。

燃費モードS—燃費と作業量のバランス良好。標準的な作業に。  
燃費モードH—速いスピードで作業量を優先するときに。



モード切替えスイッチ



# メンテナンスに求めた“手軽さ”と“確実性”。

アプローチしやすい機器レイアウト。

## 地上からのメンテナンス

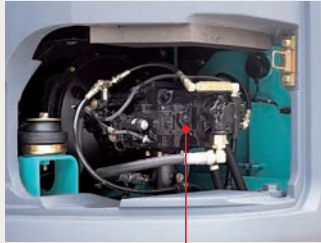
ワンタッチ開閉の右ガード内にコントロールバルブおよびリモート化したウォーターセパレーター一体型燃料フィルタを設置。右後方のポンプ室は開口を大きくしてアクセス性向上。左サイドにiNDrフィルタ、エアクリーナ、ラジエーターリザーバタンクなどを配置しました。



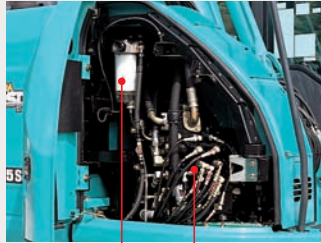
左サイド ラジエーターリザーバタンク



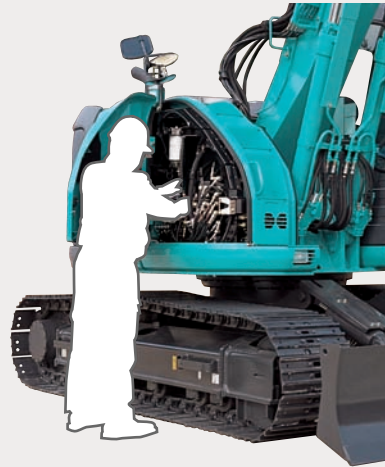
エアクリーナ(ダブルエレメント)



右サイド  
油圧ポンプ



右ガード  
コントロールバルブ  
燃料フィルタ



iNDrフィルタが驚きの整備性を実現!

## 日常清掃が不要な冷却機器

iNDrフィルタが吸気中のホコリを除去するため、各クーリング機器の目詰まりがなく定期的な清掃の必要がありません。iNDrフィルタは工具なしで取り外しが行え清掃も容易です。



工具なしで脱着可能



クーリングユニットとエアクリーナ

手順が少なくスピーディ。

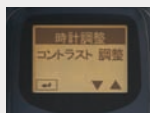
## クイックメンテナンス



①エンジンクイックドレンコック②底面フランジ&大型ドレンコック付き燃料タンク③地上から確認できるアワメータ④外しやすい2分割式フロアマット⑤取り外し容易なエアコンフィルタ(内気/外気とも)⑥アプローチしやすいヒューズボックス⑦キャブフロア下のウォッシュ液タンク⑧交換容易なエンジンオイルフィルタ⑨泥を落としやすい片流れクローラフレーム

メンテナンスサイクルを長期化。

- 5000時間の長寿命で交換の手間と費用を抑えられるロングライフ作動油。
- 交換サイクル1000時間、高性能作動油フィルタ“スーパーファインフィルタ”採用。
- アタッチメントの給脂サイクルは500時間(バケット回り4カ所は250時間)。



的確な保守点検を情報サポートするマシン情報表示機能。

- メンテナンス情報表示●自己診断機能●サービス診断機能●故障履歴記憶機能

検索やダウンロードなどWeb機能も充実。

## 稼働機管理システム「MERIT」

マシン本体の自己診断情報、位置情報、稼働状況、メンテナンス関連情報などを、現場から離れたオフィスのパソコンで把握可能。稼働率向上、的確なメンテナンス、迅速なサービス、セキュリティなどに役立ちます。

MERIT



# スムーズな作業をささえる“快適性”と“安全性”。

ゆったり快適、ワイドな視界。

## 新型ビッグキャブ

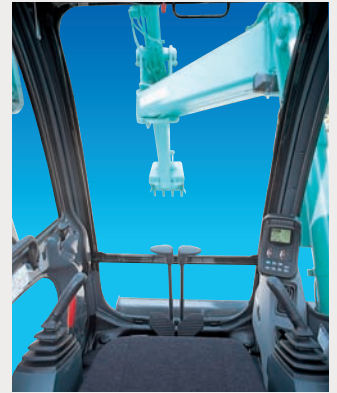
通常形同等でゆとりある操作空間のビッグキャブを搭載。容量比で当社同クラス超小旋回機SK130UR-1ESの約1.5倍。フロアも広く足元も快適、ドアも大きく乗降もスムーズ。またISO基準を大きくクリアする前方視界により作業視界もワイドです。



- 前後にワイドな足元スペース。●オフセット操作ペダルとフットレストを個別配置。
- 大型走行ペダルを採用。



- ワイドなキャブ幅1,005mm。



- 欧州規格に適合した強化型グリーンガラス。
- 視界を妨げないライズアップワイパ。



- 左右バックミラー、右下部ミラー、リヤミラーにより安全視界を確保。

オペレータの疲労を最小限に。

## キャブ内低騒音・低振動

iNDrの採用によりキャブ内も静かに。また、高いキャブ剛性と液封ビスカスマウント、ロフロラ適正配置などにより振動も抑えています。

オペレーション環境にリラックスをもたらす快適機能。



大きく倒せるリクライニングシート



ダブルスライドシート



パワフルなオートエアコン



2スピーカAM/FM自動選局ラジオ



ロック解除から開閉までワンアクションのフロントウィンドウ



大型カップホルダ



大型ラゲジトレイ

さまざまな状況を想定した各種安全構造および安全装備。



ファイアウォール



ライフハンマ



シートベルト



ブームホールディングバルブ(オプション)



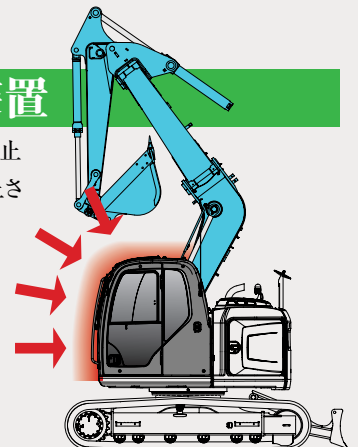
黄色回転警告灯(オプション)

- キャブ干渉防止装置や作動範囲制御装置の異常時に備えた緊急自動停止機能
- ポンプ室とエンジンを隔離したファイアウォール(防火壁)
- エンジン点検時の高温部接触を防ぐサーマルガード
- 緊急時脱出用ライフハンマ
- 調整不要リトラクタブルシートベルト
- 万一のホース破断時にブームを落下させないブームホールディングバルブ(オプション)
- 黄色回転警告灯(オプション)

スムーズな自動停止を実現。

## キャブ干渉防止装置

バケットとキャブの接触を防ぐ自動停止機能を装備。減速領域が広く急停止させないメカニズムです。





壁や梁、埋設物への接触を防止。

## 作動範囲制御装置

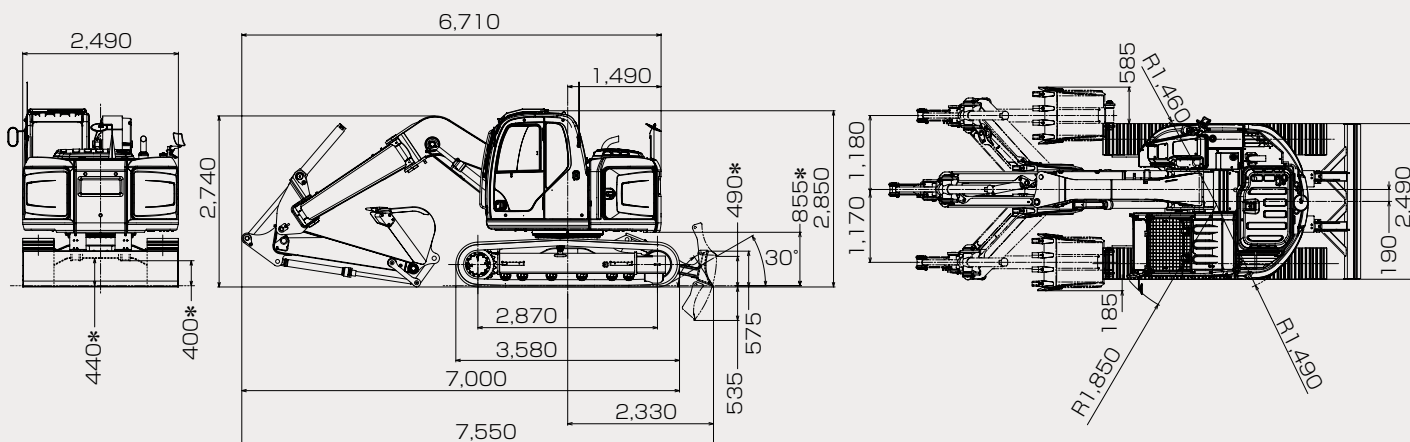
深さ、高さ、左オフセット量を制限可能。接触によるトラブルを未然に防ぐとともに、側溝掘りなどの繰り返し作業の効率化にも活用できます。



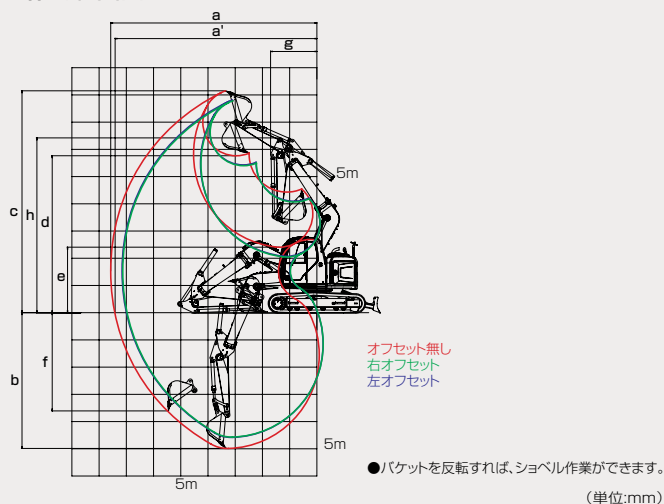
作動の制限と位置の記憶ができます。

# SK 130SR+

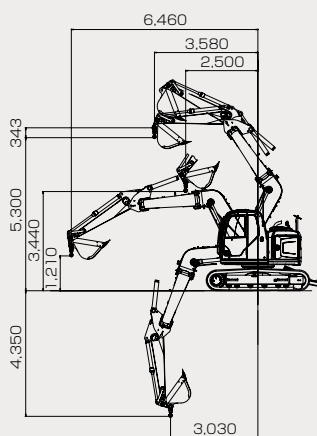
■全体図 (単位:mm) アーム(2.20m)、バケット(0.45m<sup>3</sup>)装着時。\*印はシュー突起を含みません。



## ■作動範囲図



## ■ハイリーチクレーン仕様 (単位:mm)



## ■仕様

| 本体型式   | SK130SR+                |                     |
|--------|-------------------------|---------------------|
| 標準バケット | 山積                      | m <sup>3</sup> 0.45 |
| 容量     | 平積                      | m <sup>3</sup> 0.35 |
| 最大吊り   | 定置吊り                    | t×m 2.9×3.0         |
| 上げ能力   | 走行吊り                    | t×m 1.4×3.0         |
| 旋回速度   | min <sup>-1</sup> {rpm} | 6.0 {6.0}           |
|        |                         | クレーンモード時            |
| 走行速度   | km/h                    | 2.7                 |
|        |                         | クレーンモード時            |

## ■定格総荷重表 (単位:t)

| 本体型式     | SK130SR+ |      |
|----------|----------|------|
| 作業半径     | 定置吊り     | 走行吊り |
| 2.5~3.0m | 2.9      | 1.4  |
| 3.5m     | 2.2      | 1.1  |
| 4.0m     | 1.9      | 0.9  |
| 4.5m     | 1.5      | 0.7  |
| 5.0m     | 1.3      | —    |
| 5.5m     | 1.1      | —    |
| 6.0m     | 1.0      | —    |
| 6.4m     | 0.9      | —    |
| フック質量    | 12.5kg   |      |

単位は国際単位系のSI単位表示で、{|}内は従来表示です。クレーン作業に際しては取扱説明書に記載された注意事項を遵守してください。

| 項目            | アームの種類             |       |       | ロングアーム (2.50m)     |       |       |
|---------------|--------------------|-------|-------|--------------------|-------|-------|
|               | 左                  | 無し    | 右     | 左                  | 無し    | 右     |
| オフセット         |                    |       |       |                    |       |       |
| a-最大掘削半径      | 7,150              | 7,570 | 7,140 | 7,410              | 7,830 | 7,400 |
| a'-床面最大掘削半径   | 6,980              | 7,410 | 6,970 | 7,250              | 7,680 | 7,230 |
| b-最大掘削深さ*     | 4,580              | 4,990 | 4,570 | 4,880              | 5,290 | 4,870 |
| c-最大掘削高さ*     | 7,810              | 8,150 | 7,800 | 7,970              | 8,320 | 7,960 |
| d-最大ダンプ高さ*    | 5,420              | 5,770 | 5,410 | 5,590              | 5,930 | 5,570 |
| e-最小ダンプ高さ*    | 2,070              | 2,410 | 2,050 | 1,780              | 2,120 | 1,770 |
| f-最大垂直掘深さ*    | 3,250              | 3,610 | 3,240 | 3,600              | 3,960 | 3,580 |
| g-最小旋回半径      | 1,440              | 1,700 | 1,430 | 1,510              | 1,760 | 1,500 |
| h-同上時高さ*      | 6,080              | 6,420 | 6,070 | 6,090              | 6,430 | 6,080 |
| 標準バケット容量 (山積) | 0.45m <sup>3</sup> |       |       | 0.38m <sup>3</sup> |       |       |

\*印はシュー突起を含みません。バケット容量は新JIS表示です。

## ■主な仕様

|                       |                               |  |  |
|-----------------------|-------------------------------|--|--|
| 機種名                   | SK130SR+                      |  |  |
| 本体型式                  | SK130SR+                      |  |  |
| 車名および型式               | コベルコ KDP-YV05                 |  |  |
| <b>●性能</b>            |                               |  |  |
| 標準バケット容量              | 山積 m <sup>3</sup>             | 0.45                                       |  |
|                       | 平積 m <sup>3</sup>             | 0.35                                       |  |
| 旋回速度                  | min <sup>-1</sup> {rpm}       | 11.5 {11.5}                                |  |
| 走行速度                  | km/h                          | 5.6 / 3.4                                  |  |
| 登坂能力                  | % (度)                         | 70 (35)                                    |  |
| 最大掘削力                 | バケット kN {kgf}                 | 87.3 {8,900}                               |  |
|                       | アーム kN {kgf}                  | 61.9 {6,310}                               |  |
| 接地圧                   | kPa {kgf/cm <sup>2</sup> }    | 43 {0.44}                                  |  |
| <b>●質量 (標準シュー装着時)</b> |                               |  |  |
| 運転質量                  | kg                            | 13,600                                     |  |
| <b>●エンジン</b>          |                               |  |  |
| 型式                    | 三菱D04FR-KDP2TAAC              |  |  |
| 種類                    | インタークーラターボ付直接噴射式ディーゼル         |  |  |
| 定格出力                  | kW/min <sup>-1</sup> {PS/rpm} | 69.2/2,000 {92.8/2,000} (JIS D0006-1:2000) |  |
| 燃料タンク容量               | ℓ                             | 200  |  |

※ 本欄に示す燃料消費量は、JCMAS「(社)日本建設機械化協会規格」(H 020:2010)および「建設機械燃料消費量評定要領」に基づく標準的な条件を用いて模擬動作により測定した値で、燃料消費効率を表す指標です。当社が自主的に測定した数値です。なお、実際の作業における燃料消費量はお客様の使用環境や運転方法(土地条件、作業方法、アタッチメント種類、気象、整備など)が異なりますので、それに依りて異なった値となります。

単位は国際単位系のSI単位表示で{|}内は従来表示です。

|                   |                                |                    |
|-------------------|--------------------------------|--------------------|
| 機種名               | SK130SR+                       |                    |
| <b>●ブレード</b>      |                                |                    |
| 幅×高さ              | mm                             | 2,490×575          |
| 作動範囲(上/下)         | mm                             | 上490/下535          |
| <b>●側溝掘機構</b>     |                                |                    |
| 方式                | パラレルブーム平行リンク式オフセット             |                    |
| オフセット量(左/右)       | mm                             | 左1,170/右1,180      |
| <b>●油圧装置</b>      |                                |                    |
| 油圧ポンプ             | 形式                             | 可変容量アキシャルピストン2+2ギヤ |
|                   | 設定圧 MPa {kgf/cm <sup>2</sup> } | 34.3 {350}         |
| 旋回モータ形式           | アキシャルピストンモータ(1個)               |                    |
| 走行モータ形式           | 可変容量アキシャルピストンモータ(2個)           |                    |
| 油圧作動油             | ℓ                              | 全量140(タンク内油量98.5)  |
| <b>●燃料消費量評価値*</b> |                                |                    |
| Sモード時             | kg/標準作業                        | 6.7                |
| Hモード時             | kg/標準作業                        | 7.3                |

## ■主要装備品

|                       |                     |
|-----------------------|---------------------|
| 機種名                   | SK130SR+            |
| <b>●バケット</b>          |                     |
| 基本バケット                | ◎0.45m <sup>3</sup> |
| <b>●配管</b>            |                     |
| ブレーカ配管                | △                   |
| ハイリーチクレーン             | △                   |
| <b>●アーム</b>           |                     |
| アーム                   | ◎2.2m               |
| ロングアーム                | △2.5m               |
| <b>●ブーム</b>           |                     |
| オフセットブーム              | ◎                   |
| <b>●ウエイト</b>          |                     |
| 基本ウエイト                | ◎                   |
| アドオン式追加ウエイト           | △+580kg             |
| <b>●シュー</b>           |                     |
| 500mm等高シュー            | ◎                   |
| 600mm等高シュー            | △                   |
| 700mm等高シュー            | △                   |
| フラットシュー               | □                   |
| 三角シュー                 | □                   |
| ゴムパッドシュー              | △                   |
| <b>●ドーザ</b>           |                     |
| ストレートドーザ              | ◎                   |
| ボルトオン式ドーザエッジ(ストレート仕様) | △                   |

◎印は標準装備、△印はオプション、□印は受注対応を示します。

|                  |          |
|------------------|----------|
| 機種名              | SK130SR+ |
| <b>●キャブ</b>      |          |
| 基本キャブ            | ◎        |
| <b>●キャブガード</b>   |          |
| 格子(1面)上部         | ◎        |
| 縦格子(1面)下部        | △        |
| 縦格子(2面)下部、前部     | △        |
| <b>●シート</b>      |          |
| 基本シート            | ◎        |
| サスペンション付シート      | △        |
| <b>●その他</b>      |          |
| ブームホールディングバルブ    | △        |
| 寒冷地仕様            | △        |
| マルチコントロール        | △        |
| 稼働機管理システム「MERIT」 | ◎        |
| キャブ2ライト          | △        |
| 上部本体アングカパー       | ◎        |
| 消火器              | △        |
| 黄色回転警告灯          | △        |
| 走行アラーム           | △        |
| 後方確認カメラ・モニタ(カラー) | △        |
| パーソナルロックキー       | ◎        |
| IDキー             | △        |

### 標準装備品

- オートエアコン(内気循環・外気導入切替式) ●デフロスタ ●左右一体スライド式コントロールボックス ●ダブルスライドシート ●巻取り式シートベルト ●ラゲッジトレイ
- 大型カップホルダ ●ライフハンマ ●AM/FMラジオ(2スピーカー) ●耳付2分割フロアマット ●ルームライト ●エンジンオイルバンドレンコック
- 前方作業灯(アタッチメント: 2、上部本体右: 1) ●ダブルエレメントエアクリーナ ●間欠&ライズアップワイパー

- 運転席から離れる場合はアタッチメントを接地させるなどの適切な措置を施してください(掲載写真はカタログ用にポーズをつけて撮影したものです)。
- 製品写真にはオプション装備品が含まれている場合があります。
- 本カタログで使用される標準「KOBELCO」は、株式会社神戸製鋼所の登録商標です。また、当社商品名、サービス名およびロゴマークは、コベルコ建機株式会社の商標または登録商標です。その他の会社名やロゴマーク、商品名、サービス名は、各社の商標、登録商標もしくは商号です。
- 機体質量3トン以上の建設機械の運転には「車両系建設機械(整地・運搬・積込み用および掘削用)運転技能講習」の修了証が必要です。詳しくは最寄りの営業所かコベルコ教習所へお問い合わせください。

コベルコ教習所のモバイルサイト



# コベルコ建機株式会社

www.kobelco-kenki.co.jp

東京本社/〒141-8626 東京都品川区東五反田2-17-1 ☎03-5789-2111

東日本コベルコ建機(株) 〒272-0002 千葉県市川市二俣新町17 ☎047-328-7111

北海道・東北支社 ☎0223-24-1141 関東支社 ☎047-328-2322

西日本コベルコ建機(株) 〒660-0086 兵庫県尼崎市丸島町46番地の1 ☎06-6414-2100

中部支社 ☎052-603-1201 関西支社 ☎06-6414-2108

中・四国支社 ☎082-810-3660 九州支社 ☎092-503-4111

## ■お問い合わせは……



この仕様は予告なく変更する場合があります。SK130SR+301-120303MF  
本機のご使用にあたっては取扱説明書を必ずお読み下さい。