

# SAVER

超小旋回

ミニショベル

セイバー



20UR 30UR 50UR

# その先の新品質へ。

## マシン価値をさらに高めた 超小旋回ミニショベル、新型セイバー。

宅地内や道路上など、作業スペースに余裕がない現場で活躍するセイバー。  
その評価は、パワーやスピードといった能力面だけではなく  
「超小旋回機だからこそ」の安全性や快適性、整備性などすべての面で  
一定水準に達しています。そして今、より長く第一線で活躍できる  
マシンへと進化。ライフサイクル視点での価値、  
着実な技術の磨き上げによる高品質。  
これぞコベルコの新型超小旋回ミニショベルです。



20UR



もっと Solution  
ますます Evolution

ともに解決しあい、互いに進化しあい。  
もっと敏感に変化を捉え、新しさに満ちた提案を。技術はもとより、環境、流通、IT、グローバルといった新視点から、  
より有益なソリューション(課題解決)で支援していくとともに、さらなる進化を遂げていくために。  
いよいよ私たちの新しい挑戦が始まりました。

SEマークは私たちの新たな決意のシンボルです。



# 新型セイバー、4大ポイント。

ドーピング作業を効率化

ライフサイクルコストを低減

セキュリティにも配慮

万一の横転時もオペレータを保護

ブレード曲面を最適化した新形状ドーザを装備。

スーパーファインフィルタ、ロングライフ作動油を新採用。

パーソナルロックキー(多種類キー)を標準設定。

先駆けて搭載したTOPSキャノピ。

(TOPS:TIP-OVER PROTECTIVE STRUCTURES)



**30UR**



**50UR** キャブ/鉄クローラ/  
ハイリーチクレーン仕様

SAVERとは「救援者」「心配を取り除く人」「ムダを省くモノ」などの意味を持つ言葉です。旋回半径(R)をセーブする意味も込めて、新たなコベルコ超小旋回ショベルの名称に採用しました。

\*掲載写真はカタログ用にポーズをつけて撮影したものです。  
運転席から離れる場合はバケットを接地させるなどの適切な措置を施してください。

\*掲載写真にはオプション装備品を含んでいる場合があります。

# 新品質が支える 狭所性・作業性

狭い現場で、真に頼りになる作業性能を。

## 狭所性に優れた超小旋回フォルム。

最小旋回姿勢ではアタッチメントのごく一部を除いて旋回時にクローラ幅からはみ出しません。360°旋回時の作業占有幅も小さく狭い現場で活躍できます。

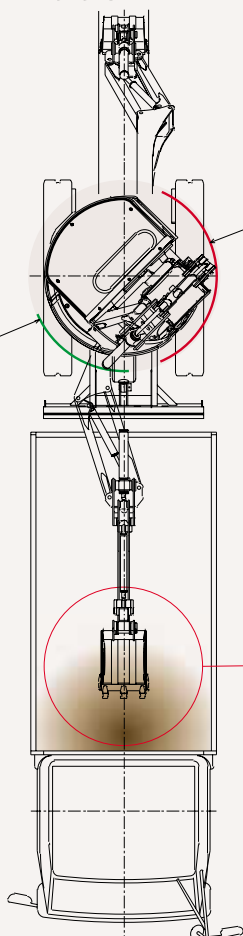
### 最小旋回姿勢時前方旋回半径

20UR: 860mm  
30UR: 890mm  
50UR: 1,090mm

### 最小旋回姿勢時後端半径

20UR: 830mm  
30UR: 780mm  
50UR: 995mm

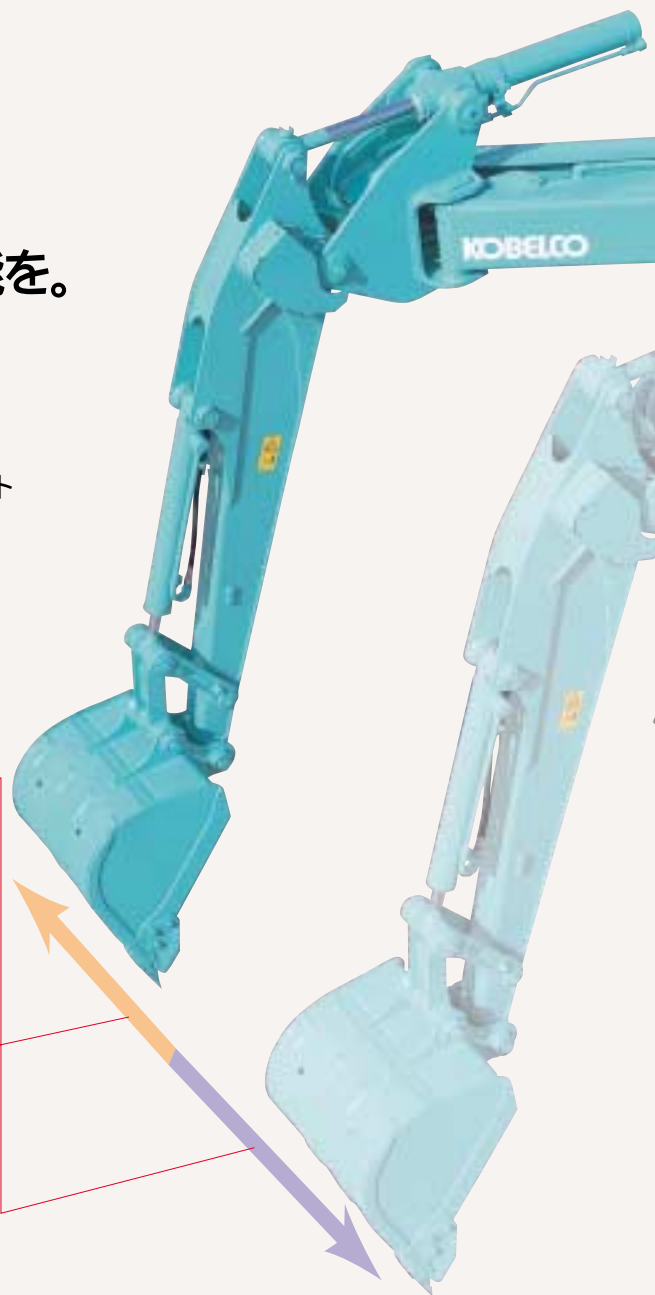
いずれの旋回半径もキャノピー干渉防止装置が作動する手前の値です。



## 側溝掘りが容易なオフセットブーム。

右オフセット量  
20UR: 330mm  
30UR: 455mm  
50UR: 795mm

左オフセット量  
20UR: 805mm  
30UR: 835mm  
50UR: 925mm



## 積み込みダンプとベストマッチング。

スムーズに積み込めるダンプ高さ、土砂かき出し時に荷台の奥まで余裕で届くふところ深さなどを実現しています。

## 低重心のアップフレーム厚板一枚構造。

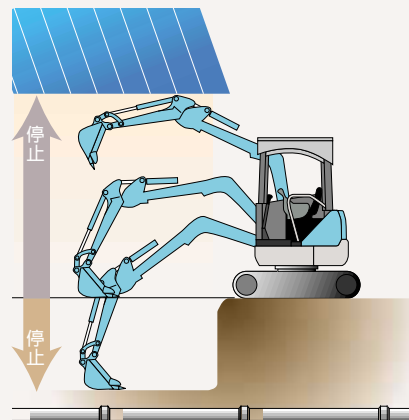
アップフレーム底部を一枚板にした低重心設計などにより、標準機同等の安定性を確保しています。



厚板一枚構造アップフレーム

## 深さ・高さ・オフセット左作動範囲制御装置(オプション)も装備可能。

警報および自動停止機能付きの作動範囲制御装置を用意。あらかじめ掘削深さ、アタッチメント高さ、左オフセット量の制限値を設定すれば、接触などを未然に防ぐことが可能。作業の安全確保に貢献し、繰り返し作業時にも活用できます。



深さ・高さの作動範囲制御の例





**50UR**

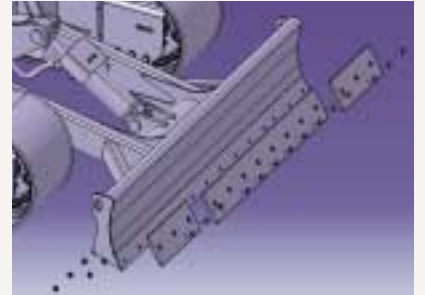
「ハイリーチクレーン」を  
オプション設定(30UR・50UR)。

資材の吊り荷作業もできるショベル兼用クレーン仕様を設定。移動式クレーンの構造規格をクリア。1台2役で作業の安全確保、効率アップを実現します。



**NEW**

交換容易なボルトオン式ドーザエッジ(オプション)。

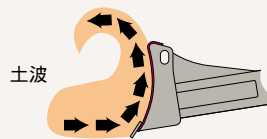


敷きならし作業に便利なフローティングドーザ(オプション)。

**NEW**

仕事量が稼げる新形状ドーザ。

ブレードを箱形構造にして構造強度をアップ。また、土波を起こし後ろに土がこぼれにくいブレード曲面の採用、ブレード自体の大型化などを図り、均し、土留め、埋め戻しといったドージング作業の能率アップを実現します。



特殊アタッチメントの装備も容易(30UR・50UR)。



サービスバルブ付きのコントロールバルブを搭載。アタッチメントは配管用タップブロックを標準装備。ニブラーやブレーカを装着する場合でも配管溶接などの必要がありません。

ニブラー装着には補強アームが必要です。

自動変速機能付きの走行2速モータを採用(30UR・50UR)。

2速走行でのコーナリング時には1速に自動変速してスムーズに。走行のキレもよく小回り性も優秀です。

**30UR**



新品質を支える

# 信頼性・耐久性・整備性

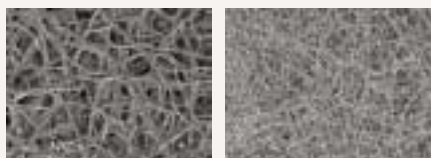
マシンの価値とライフサイクルコストを強く意識。

NEW

作動油フィルタの  
交換サイクル1000時間。

長寿命スーパーファインフィルタを採用。  
高い清浄力を発揮するガラス繊維製の  
高性能ろ材を内蔵し、交換サイクル  
は1000時間で従来タイプの2倍を  
実現。ろ材のみを交換する分割式構  
造で環境負荷も低減しました。

ろ材顕微鏡写真(×250)



従来型フィルタ

スーパーファインフィルタ

NEW

盗難対策、パーソナロックキーを  
新採用。

エンジンキーには多種  
類キー「パーソナロック  
キー」を標準採用。マシ  
ンごとに形状が異なり、  
盗難防止に効果的  
です。



NEW

作動油交換サイクルを  
5000時間に延長。

抗乳化性に優れたベースオイルに、  
より最適な耐摩耗剤、酸化防止剤  
を添加したロングライフ作動油を  
新採用。従来比2.5倍の長寿命で、  
メンテナンスの手間と費用の低減  
に大きく貢献します。

給脂間隔

# 250時間

バケット回りを除く

## 工夫を積み上げて実現したイージーメンテナンス



シート下に設けた鍵付き工具入れ。



シートを倒せば容易にリレーボッ  
クスの点検が可能。

さらにリレーボックスを上げれば  
エンジン、オルタネータの点検も容易。

充電状態が一目でわかるインジ  
ケータ付バッテリー。



サビにくく熱交換効率が低いアル  
ミ製ラジエータを採用。



水洗いが容易な耳付きフロアマット。

各種チェック対象を集中配置。

30UR





**ガタつきを抑えた  
高耐久アタッチメント。**

アタッチメントは各ピン結合部の面圧を低く抑え、さらに強い拘束力、高い耐摩耗性により、優れた耐久性を実現。ガタの発生も抑えています。

ジョイント式で交換容易な各シリンダホース。

**20UR**



ジョイント式で交換容易なドーザホース。

バケットツースは交換容易な18Sタイプ。

外部ゲージで確認できる作動油タンクは圧抜きブリーザ付き。

**50UR**

**頑丈な鋼板製のガード・カバー。**

アッパのガード類は鋼板製。樹脂製に比べて経年劣化が少なく、塗装もきれいで長持ち。万一の接触時の補修も容易で、品質を永く維持できます。

**光沢を維持する高品質塗装。**

表面仕上げは光沢美しいウレタン塗装、下地はカチオン塗装、シリンダはニッケルクロムメッキなどの表面処理を施して、サビを防止しています。

**万一の接触や損傷に対する  
配慮も万全に。**



油圧配管もオフセットシリンダも内蔵したコベルコ独自の平行リンク式オフセットブーム

**耐久性に優れたゴムパッドシュー。  
(30UR・50URオプション)**

鉄クローラ仕様機はコベルコ純正ゴムパッド“牛若丸”が装着可能。特殊ラバー製で耐久性や耐摩耗性に優れ、しかもボルトオン式なので交換も容易です。

# 新品質で支える 安全性・快適性・環境性

オペレータが作業に集中できる快適環境を。

業界初、TOPSキャノピを標準装備。

シート右側をガッチリと囲った形状のキャノピは、TOPS(横転時オペレータ保護構造)の評価基準をクリア。またキャブ仕様機(30UR・50URオプション)も同様にTOPSに適合しています。

## TOPS

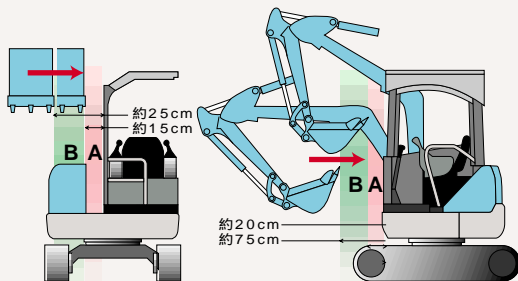
TIP-OVER  
PROTECTIVE  
STRUCTURES

### 30UR



緩停止機能付きのキャブ・キャノピ干渉防止装置。

アタッチメントがキャブまたはキャノピに近づき、接触しそうになるとブザーで警告、自動停止。荷こぼれを抑えながら緩やかに停止させます。



B範囲にバケット爪先(またはアームトップピン)が入ると断続して警告ブザーが鳴り、アタッチメントは、減速します。

A範囲にバケット爪先(またはアームトップピン)が入ると連続して警告ブザーが鳴り、アタッチメントは、自動停止します。

走行レバー油圧ロックを採用。



操作レバーロックはコントロールボックスの跳ね上げと連動した乗降遮断式で誤作動を防止。しかも走行レバーも連動ロックされます。

停止状態をキープする各種保持ブレーキ。

レバー中立やエンジン停止時に自動的に効くディスク式旋回駐車ブレーキ。

傾斜地作業時などにズレを抑える走行駐車ブレーキ(30UR・50UR)。自然落下を防ぐブームロックバルブ。

万一に備えた断線自己診断機能。

キャブ・キャノピ干渉防止装置に断線などの異常が発生した場合、自己診断機能が働きブザーで知らせるとともにアタッチメントの動作を制限。さらに異常発生部位をシート下のディスプレイに表示し、速やかなサービス対応を可能にします。



国際規格をクリアした  
快適な運転席。

油圧パイロットコントロールのサイドレバー方式を採用し、ゆったりと座れて足元も広々。シートはスライドによる位置調整も容易。広さと視界、乗降性でCEN(欧州標準化機関)規格の基準値をクリアしています。



写真:50UR キャブ/ハイリーチクレーン仕様  
\*ディスプレイと水準器はハイリーチクレーンの装備品です。

**50UR**



室内ひろびろの本格キャブ仕様  
(30UR・50URオプション)。

コンパクトなマシン本体でありながら十分な操作空間を確保したTOPSキャブを搭載。ヒータやラジオも装備。特に50URは国際規格をクリアするワイドキャブで、クーラもオプション装備できます。



第2次基準値  
排出ガス対策型



新測定方式による  
超低騒音型  
建設機械に指定

**30UR**

各機種ともイエロー色が選べます。



50UR



30UR

走行レバーに  
油圧リモコンを採用。

ミニショベルで初採用。軽いタッチで操作でき走行時のガタ付きも低減しました。

低振動のショートピッチ  
ゴムクローラ。

特殊芯金を採用して高い剛性を確保。振動が少なく乗り心地も快適です。

リサイクルできる樹脂部材を採用。

# Specifications

## 20UR

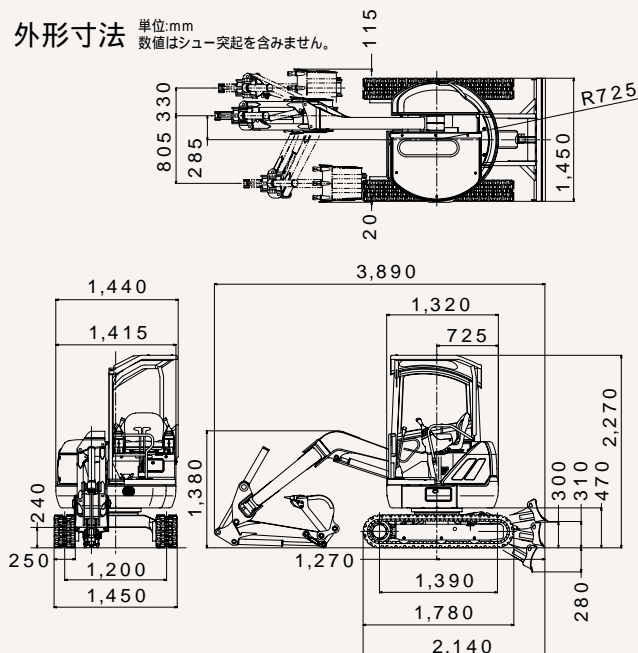
仕様

本体型式	SK20UR		
	ゴムクローラ	鉄クローラ	
<b>質量</b>			
機械質量	kg	2,000	2,100
機体質量	kg	1,450	1,550
<b>バケット</b>			
標準バケット容量	m <sup>3</sup>	0.066(旧JIS 0.06)	
標準バケット幅	mm	450(サイドカッタ含む)	
<b>エンジン</b>			
型式	ヤンマー3TNE74		
種類	水冷3気筒渦流室式ディーゼル		
定格出力 kW/min <sup>-1</sup> {PS/rpm}	11.0/2,000{15/2,000}		
燃料タンク容量	ℓ	25	
<b>性能</b>			
走行速度	km/h	4.3/2.5	4.3/2.4
回転速度	min <sup>-1</sup> {rpm}	9.0{9.0}	
登坂能力	%(度)	58(30)	
最大掘削力(バケット) kN{kgf}	19.5{1,990}		
接地圧	kPa{kgf/cm <sup>2</sup> }	26{0.26}	28{0.28}
<b>ブレード</b>			
幅×高さ	mm	1,450×300	
作動範囲	mm	上310 下280	
<b>側溝掘機構</b>			
方式	パラレルブーム平行リンク式オフセット		
オフセット量	mm	左805 右330	
<b>走行装置</b>			
シュー形式	ゴムクローラ 溶接組立式ダブルグローサ		
シュー幅	mm	250	
<b>油圧装置</b>			
油圧ポンプ	形式	可変容量アキシャルピストン+ギヤ	
	設定圧 MPa{kgf/cm <sup>2</sup> }	22.6{230}	
回転モータ形式	アキシャルピストンモータ		
走行モータ形式	アキシャルピストン2速モータ		
作動油量	ℓ	全量39(タンク油量24)	

単位は国際単位系のSI単位表示で、内は従来表示です。

### 外形寸法

単位:mm  
数値はシュー突起を含みません。



## 30UR

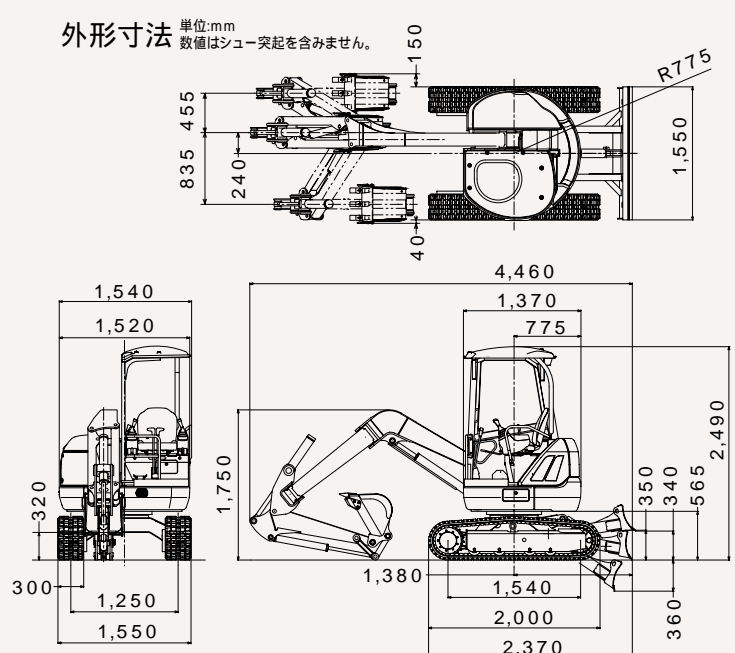
仕様

本体型式	SK30UR-3E		
	ゴムクローラ	鉄クローラ	
<b>質量</b>			
機械質量	kg	2,970[3,060]	3,030[3,120]
機体質量	kg	2,160[2,250]	2,220[2,310]
<b>バケット</b>			
標準バケット容量	m <sup>3</sup>	0.07(旧JIS 0.06)	
標準バケット幅	mm	450(サイドカッタ含む)	
<b>エンジン</b>			
型式	ヤンマー3TNE82A		
種類	水冷3気筒直接噴射式ディーゼル		
定格出力 kW/min <sup>-1</sup> {PS/rpm}	16.9/2,300{23/2,300}		
燃料タンク容量	ℓ	34	
<b>性能</b>			
走行速度	km/h	4.5/2.6	4.3/2.5
回転速度	min <sup>-1</sup> {rpm}	9.0{9.0}	
登坂能力	%(度)	58(30)	
最大掘削力(バケット) kN{kgf}	27.3{2,790}		
接地圧	kPa{kgf/cm <sup>2</sup> }	29{0.29} [30{0.31}]	31{0.32} [32{0.32}]
<b>ブレード</b>			
幅×高さ	mm	1,550×350	
作動範囲	mm	上340 下360	
<b>側溝掘機構</b>			
方式	パラレルブーム平行リンク式オフセット		
オフセット量	mm	左835 右455	
<b>走行装置</b>			
シュー形式	ゴムクローラ 溶接組立式ダブルグローサ		
シュー幅	mm	300	
<b>油圧装置</b>			
油圧ポンプ	形式	可変容量アキシャルピストン+ギヤ	
	設定圧 MPa{kgf/cm <sup>2</sup> }	22.5{230}	
回転モータ形式	アキシャルピストンモータ		
走行モータ形式	アキシャルピストン2速モータ		
作動油量	ℓ	全量46(タンク油量35)	

単位は国際単位系のSI単位表示で、内は従来表示です。[ ]内はキャブ仕様の数値を示します。

### 外形寸法

単位:mm  
数値はシュー突起を含みません。



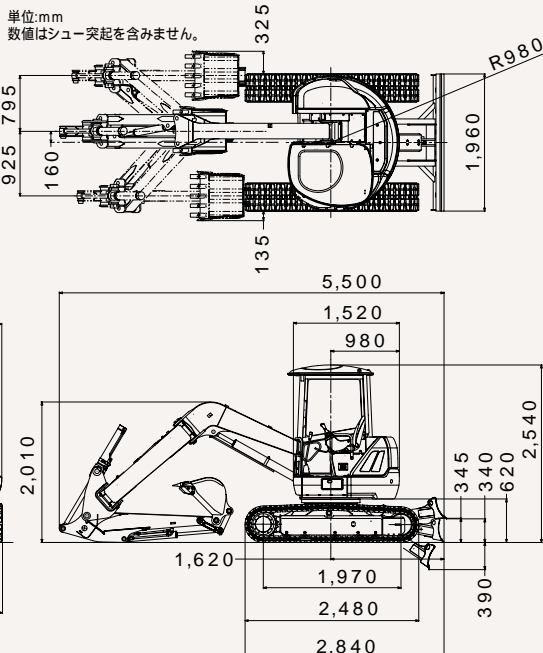


# 50UR 仕様

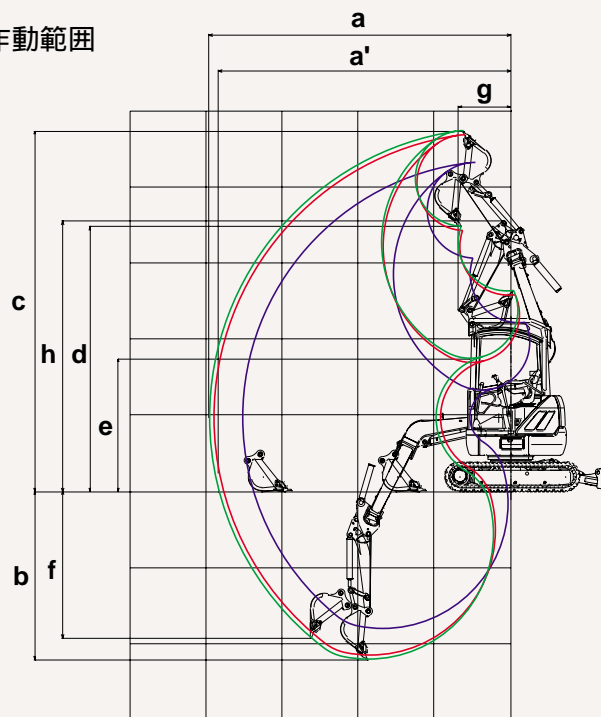
本体型式	SK50UR-3	
	ゴムクローラ	鉄クローラ
<b>質量</b>		
機械質量	kg	5,060[ 5,110 ]
機体質量	kg	4,040[ 4,090 ]
<b>バケット</b>		
標準バケット容量	m <sup>3</sup>	0.16(旧JIS 0.14)
標準バケット幅	mm	700(サイドカッタ含む)
<b>エンジン</b>		
型式	ヤンマー4TNE88	
種類	水冷4気筒直接噴射式ディーゼル	
定格出力 kW/min{ PS/rpm }	27.2/2,200{ 37/2,200 }	
燃料タンク容量	ℓ	53
<b>性能</b>		
走行速度	km/h	4.5/2.5
旋回速度	min <sup>-1</sup> { rpm }	9.2{ 9.2 }
登坂能力	%{ 度 }	58(30)
最大掘削力(バケット)	kN{ kgf }	35.4{ 3,612 }
接地圧	kPa{ kgf/cm <sup>2</sup> }	29{ 0.29 } 29{ 0.30 }   29{ 0.30 } 30{ 0.30 }
<b>ブレード</b>		
幅×高さ	mm	1,960×345
作動範囲	mm	上340 下390
<b>側溝掘機構</b>		
方式	パラレルブーム平行リンク式オフセット	
オフセット量	mm	左925 右795
<b>走行装置</b>		
シュー形式	ゴムクローラ	溶接組立式ダブルグロウサ
シュー幅	mm	400
<b>油圧装置</b>		
油圧ポンプ	形式 設定圧 MPa{ kgf/cm <sup>2</sup> }	可変容量アキシャルピストン+ギヤ 22.5{ 230 }
旋回モータ形式	アキシャルピストンモータ	
走行モータ形式	アキシャルピストン2速モータ	
作動油量	ℓ	全量57(タンク油量42)

単位は国際単位系のSI単位表示で〔 〕内は従来表示です。〔 〕内はキャブ仕様の数値を示します。

## 外形寸法



## 作動範囲



## 20UR

単位:mm

項目	ブームオフセット	左最大オフセット	オフセット0	右最大オフセット
a-最大掘削半径		3,520	3,960	3,900
a'-床面最大掘削半径		3,380	3,840	3,780
b-最大掘削深さ		1,810	2,210	2,160
c-最大掘削高さ		4,310	4,730	4,680
d-最大ダンブ高さ		3,050	3,470	3,420
e-最小ダンブ高さ		1,320	1,740	1,680
f-最大垂直掘深さ		1,580	1,980	1,930
g-最小旋回半径		990	810	960
h-同上時高さ		3,130	3,550	3,490

## 30UR

単位:mm

項目	ブームオフセット	左最大オフセット	オフセット0	右最大オフセット
a-最大掘削半径		4,180	4,530	4,450
a'-床面最大掘削半径		4,070	4,430	4,340
b-最大掘削深さ		2,510	2,880	2,790
c-最大掘削高さ		4,890	5,190	5,110
d-最大ダンブ高さ		3,510	3,830	3,740
e-最小ダンブ高さ		1,440	1,750	1,670
f-最大垂直掘深さ		1,850	2,200	2,110
g-最小旋回半径		1,060	830	1,050
h-同上時高さ		3,580	3,890	3,810

## 50UR

単位:mm

項目	ブームオフセット	左最大オフセット	オフセット0	右最大オフセット
a-最大掘削半径		5,480	5,810	5,580
a'-床面最大掘削半径		5,360	5,690	5,460
b-最大掘削深さ		3,850	4,180	3,950
c-最大掘削高さ		6,200	6,470	6,280
d-最大ダンブ高さ		4,640	4,910	4,720
e-最小ダンブ高さ		1,760	2,030	1,840
f-最大垂直掘深さ		2,570	2,850	2,650
g-最小旋回半径		1,230	1,000	1,380
h-同上時高さ		4,800	5,070	4,880

## 主要装備品

本体型式	SK20UR	SK30UR-3E	SK50UR-3
<b>運転席</b>			
TOPSキャノピ			
TOPSキャブ		{ヒータ,AMオートチューニングラジオ(1スピーカ付)}	{ヒータ,AMオートチューニングラジオ(1スピーカ付)}
ヒータ(キャノピ仕様)			
クーラ(キャブ仕様)			
<b>足廻り</b>			
ゴムクローラ			
鉄クローラ(穴開き)			
ゴムパッド(ボルトオン式)牛若丸			
絶縁ゴムクローラ			
ボルトON式カッティングエッジ			
フロートポジション付きドーザ			
走行自動2速			
走行パーキングブレーキ			
<b>ブーム・アーム</b>			
オフセットブーム			
標準アーム			
ロングアーム	(+385mm)	(+340mm)	
オフセットテレスコアーム			
<b>バケット</b>			
300mm幅	(0.035m <sup>3</sup> )		
350mm幅	(0.04m <sup>3</sup> )	(0.05m <sup>3</sup> )	
400mm幅			(0.072m <sup>3</sup> )
450mm幅	(0.066m <sup>3</sup> )	(0.07m <sup>3</sup> )	(0.086m <sup>3</sup> )
500mm幅		(0.09m <sup>3</sup> )	
550mm幅			(0.12m <sup>3</sup> )
600mm幅			(0.13m <sup>3</sup> )
650mm幅			(0.14m <sup>3</sup> )
700mm幅			(0.16m <sup>3</sup> )
フック付きバケットリンク			
フック付きバケット			
<b>その他</b>			
サービスバルブ			
ブレーカ配管			
追加ウエイト			
A/Bスーパーシフタ			
ロータリマルチコントロール			
ワンタッチデセル			
自動エア抜き			
走行ブザー			
ブームライトカバー			
キャブ用前方作業灯			
ブームロック弁			
ハイリーチクレーン			
キャブ(キャノピ)干渉防止装置			
断線自己診断機能			
作動範囲制御装置			

:標準 :選択標準 :オプション :受注対応

機体質量3トン未満の建設機械の運転には「車両系建設機械の運転業務に係わる特別教育」の受講が必要です。  
機体質量3トン以上の建設機械の運転には「車両系建設機械の運転業務に係わる技能講習」の修了証が必要です。

## コベルコ建機株式会社

東京本社/〒141-8626 東京都品川区東五反田2-17-1 ☎03-5789-2111

コベルコ建機東日本(株) 〒989-2421 宮城県岩沼市下野郷字新田21番地(矢の目工業団地内).. ☎0223-24-1141  
コベルコ建機関東(株) 〒272-0002 千葉県市川市二俣新町17..... ☎047-328-7111  
コベルコ建機中部(株) 〒476-0001 愛知県東海市南柴田町八の割138-18..... ☎052-603-1201  
コベルコ建機西日本(株) 〒660-0086 兵庫県尼崎市丸島町46番地の1..... ☎06-6414-2100  
コベルコ建機九州(株) 〒816-0912 福岡県大野城市御笠川3丁目1番8号..... ☎092-503-4111

お問い合わせは.....