

For Earth, For Life
Kubota

クボタミニバックホー

U-17-3 α

ZEPHI
SERIES



高い完成度と信頼性で、次のステージへ。

ミニバックホーの充実ラインナップの一角を成すU-17-3 α 。

余裕の作業効率をはじめ、操作性、安全性、環境性能などトータルバランスをさらに磨き上げるとともに、クボタ独自のブームシリンダー保護設計の装備など細部にわたってクラスを超えたスペックを満載。高い完成度と信頼を語るにふさわしい実力があらゆるシーンに新たなステージをひらきます。

クボタミニバックホー

U-17-3 α

ZEPH
SERIES



国土交通省排出ガス対策型 建設機械3次基準値をクリアしたクボタエンジン

ZEPHシリーズの国土交通省排ガス第3次基準値に適合する低エミッション性能を実現した新世代排ガス対応エンジンは、米国EPA（環境庁）Tier4排ガス規制値にもクリアしています。エンジンを鍛造段階から製作する数少ないメーカーであるクボタ。その約1世紀にもわたる経験と技術、そして小型産業用ディーゼルエンジン（100馬力以下）における世界トップクラスシェア（注：PSR調べ2017年データ）の実績が現場作業をパワフルに支えます。



WORKABLE

現場が求める高度なニーズを一つひとつ満たす。



クボタ独自のboomシリンダー保護設計

boomシリンダーをboomの背面に配した構造を採用。ダンプへの土砂の積み込み時など、boomシリンダーの損傷を気にすることなく、スムーズに作業を行えます。

レバーでワンタッチ伸縮の可変脚

進入路が狭い現場の場合や、2tダンプでの搬送を考慮した可変脚仕様。脚幅の伸縮はレバー操作だけの簡単システム。走行・輸送時はコンパクトな990mmに、作業時は1,240mmに拡張することで高い安定性を発揮します。



走行・輸送時はコンパクトに
縮小時 990mm

掘削作業時は安定性が向上
拡張時 1,240mm

外ツバ式ローラーを搭載し、

ショートピッチゴムクローラを採用

横方向の安定性が向上。さらにショートピッチゴムクローラを採用し、走行時の乗り心地がアップ。より安全で快適な作業をサポートします。

ピン式可変ドーザ

クローラ幅に応じてドーザ幅も可変式を採用。しかも伸縮はピンの差し替えのみで簡単に行えます。また、ドーザアームを45mm延長し、手前作業性を向上しています。



※掲載の写真はカタログ用に撮影しています。現場を離れる時は作業機を接地してください。

TECHNOLOGY

クボタのこだわりの技術思想。



ワンタッチ簡単操作、デジタルメータパネル

表示切替スイッチのワンタッチ操作で液晶画面に時間・アワーメーター・エンジン回転数を表示。液晶画面のエラーコード表示と警告ランプ点灯により、オーバーヒート・油圧系統の異常・充電系の異常等を即座にオペレーターにお知らせします。シンプル設計・容易なアクセス・読み取りやすいインジケータによりオペレーターは常に機械の状態を把握することが可能です。

12:00 n/min
h

時間

15.8 n/min
h

アワーメーター

2243 n/min
h

エンジン回転数



オリジナル盗難防止装置「SS キー」を標準装備

キーに内蔵された情報を本体が認識することで、はじめてエンジンが始動する「SSキー」。キー抜き忘れ時にはアラーム音によるお知らせ、盗難防止機能作動時にはLED点滅による告知機能があります。もちろん、キーの形状はすべて同じですが、別のキーでは始動不可。電気・油圧・燃料の各系統をロックする安心装備です。



SAFETY

作業効率を高めながら、居住性と安全性を実現。

2 柱キャノピ

4 柱 ROPS/OPG キャノピ (オプション)

オペレータの安全性を追求した4本支柱のROPS/OPG (トップガード レベルI) キャノピを採用。ワイドな前方支柱で視界を十分確保でき、広い空間はゆったりとした居住性を実現。乗降スペースもゆったり設計な上、支柱が手すりとして使い、乗り降りも楽々。また、現場での不意の落下物などもガード。シートベルトも装備しています。

※ROPS: Roll-Over Protective Structures

転倒時にシートベルトを装着した運転者を保護する構造。

ISO 3471 (JIS A8910) 土工機械—転倒時保護構造の試験条件に適合。

※OPG (トップガード): Operator Protective Guards (トップガード)

落下物から運転者を保護する構造。

ISO 10262 (JIS A8922) トップガード レベルI の試験条件に適合。



シートスライド&シートベルト

(4 柱 ROPS/OPG キャノピ オプション時)

高級感あふれるデザインのシートは、オペレータの体格に合わせて4段階に前後位置調整が可能で、楽な姿勢での作業をサポート。シートベルトも装備しています。



アキュムレータ

エンジンが急停止しても30秒間は作業機を降ろすことができるアキュムレータを装備。

細部にわたるまで安心を高める

クボタの安全へのこだわり

● 作業灯ガード

作業灯を破損などから守るガードを装備。

● リアボンネット開時ロック

リアボンネットを開いた状態で固定可能。メンテナンス時など急に閉じることがなく安心です。



● 安全レバー&エンジンニュートラルスタート

安全レバーをロックすることで不意の誤操作による作業機、旋回、走行の作動を防止。またレバーがロック状態でなければエンジンが始動しない仕組みとなっています。

● オートグロー採用

水温を自動感知して最適、最短なグロー時間でエンジンを始動可能にします。

● スイング左右踏み

誤作動を防止するとともに、操作性を向上させます。

● けん引フック

フレーム後部にけん引フックを装備。



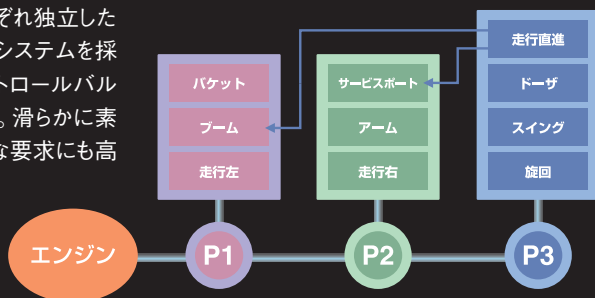
※ 掲載の写真はカタログ用に撮影しています。現場を離れる時は作業機を接地してください。

PERFORMANCE

卓越したパワーと、スムーズな動作の優れた操作性。

パワフルな掘削力と4連動作のNEW-H・M・S油圧システム

ブーム・アーム・旋回にそれぞれ独立したポンプを使用する3ポンプシステムを採用し、制御範囲の広いコントロールバルブ、可変容量ポンプを搭載。滑らかに素早く、力強い作業で、ハードな要求にも高次元でお応えします。



● パワフルな掘削性能

油圧のパワーをフロントに集中し、パワーあふれる掘削力を発揮します。

● 走行直進回路搭載

走行時にフロント操作をしても、蛇行や速度変化がなく、安定した直進走行を実現します。

● 4連動作が可能

3ポンプシステムと油圧システムの最適マッチングにより、バケット・ブーム・アーム・旋回の同時操作が可能です。

● トラックへの乗せ降ろしも楽々

優れた走行直進性と安定性により、トラックへの乗せ降ろしも素早くスムーズに行えます。

2WAYのサービスポート配管

(オプション)

ブレーカなどのアタッチメントに対応可能となります。



ロータリー式スーパーチェンジ

4パターンマルチ (オプション)

操作パターンが他社方式に簡単に切り替え可能。また、4つの操作パターンに切り替えることもできます。



スーパーチェンジ



4パターンマルチ

横置き操作レバー

足元スペースをワイドに確保し、横置きとした操作レバーにより、ゆったりと楽な姿勢での操作をサポート。また、レバースタンドはね上げ時の手すりとの間隔も広いので、乗り降りも楽々です。

デラックスシート

座り心地がよくホールド性に富むシートを採用。優れた安定感で快適操作をサポートします。



シガーライター式予備電源

自動車と同じシガーライターソケットタイプの12V予備電源を採用。多彩な用途に役立つ便利な装備です。





MAINTENANCE

スマートな整備性と頼りがいのある耐久性。

工具なしで簡単に開閉できる

ダブルオープンボンネット

後部と右サイドのボンネットが工具なしで大きく開くので、エンジン周りや燃料系の日常点検・整備が手軽に可能。本格的な整備の際は、わずか数分で後部と右サイドのボンネットの取り外しができ、内部の点検・整備がスピーディかつ的確に行えます。

損傷やトラブルを最小限に抑える、

先進の装備と優れた整備性

● 分割ドーザホース

ホースを途中で分割することで、不意の損傷時にも、ホースの整備・交換が容易に行えます。



● クローラ緊張スプリングを標準装備

ゴムクローラの耐久性を向上させる緊張装置を装備。

● スタータ自動離脱装置機能付

スタータモータの焼き付きを防止します。

● 取説工具入れ

取説や工具が格納できるボックスを装備。



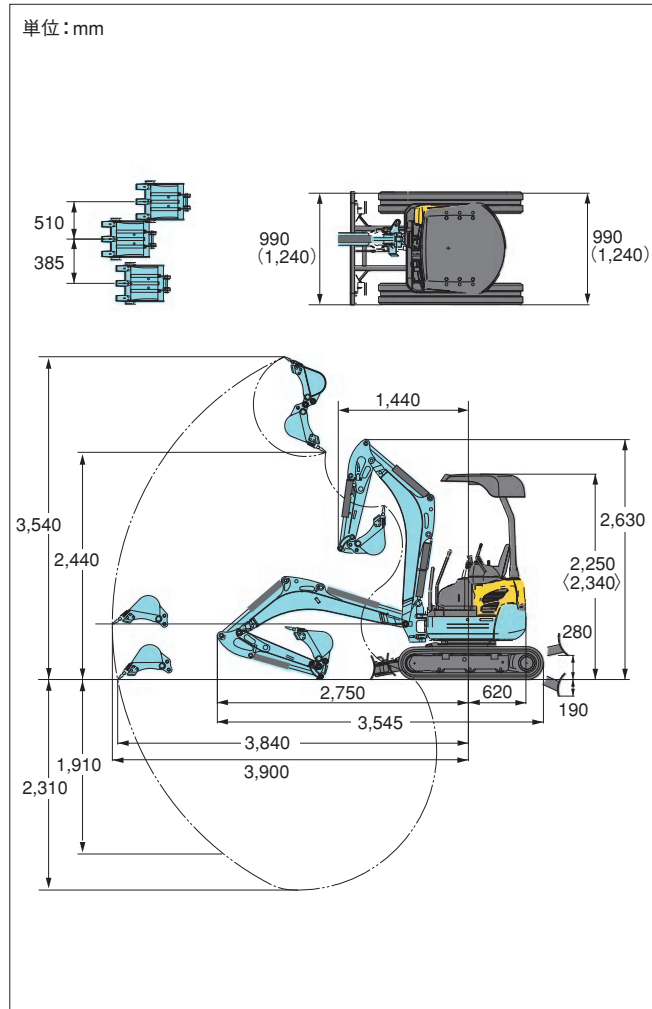
ホースの内装化

フロントホースをはじめ、サービスポート配管、走行モーターホースを内装化し、損傷の危険からしっかり保護します。



※掲載の写真はカタログ用に撮影しています。現場を離れる時は作業機を接地してください。

■ 作業範囲図



※ ()内は可変脚拡張時、〈 〉内は4ポストキャノピ仕様

■ アタッチメント&オプション ※ 納期など詳細は販売店にお問い合わせ下さい。

品名	仕様
標準バケット	幅500 (450)mm 0.041m ³
狭幅バケット	幅300 (250)mm 0.020m ³ / 幅400 (350)mm 0.030m ³ 幅450 (400)mm 0.035m ³
バケットピン交換キット	K-013,015、U-15のバケットを装着可能

■ 仕様

型 式		U-17-3Q
バケット容量 (新JIS山積)		0.041m ³
標準バケット幅 (サイドカッタ含む/含まず)		500 / 450mm
機械質量		1,620 (1,650) kg
機体質量		1,360 (1,390) kg
機体寸法 (輸送時)	全長	3,545mm
	全高	2,250 (2,340) mm
	全幅	990 / 1,240mm
	最低地上高	150mm
エンジン	区分	クボタ水冷3気筒D902-K3A
	形式	D902-E3-BH-1
	総排気量	0.898L (898cc)
	定格出力/回転数	11.8kW (16PS) / 2300rpm
掘削性能	最大掘削高さ	3,540mm
	最大ダンプ高さ	2,440mm
	最大掘削深さ	2,310mm
	最大垂直掘削深さ	1,910mm
	最大掘削半径	3,900mm
	オフセット量 (右/左)	510 / 385mm
標準シュー	最小フロント旋回半径 (スイング時)	1,440mm (1,210mm)
	最小後端旋回半径	620mm
	最大掘削力 (爪元)	15.2kN (1,550kgf)
	標準シュー形式	ゴムクローラ
	シュー幅	230mm
走行部	クローラ全長	1,585mm
	タンブラ中心距離	1,230mm
	クローラ中心距離	760 / 1010mm
	走行速度 (低速/高速)	2.1 / 4.1km / h
登坂能力	30° (58%)	
旋回速度		9.1rpm
排土板	排土板 (幅)	990 / 1,240mm
	排土板 (高さ)	265mm
	リフト量 (GL上/下)	280 / 190mm
油圧ポンプ形式	可変ポンプ(2X17.3L/min)+ギアポンプ(10.4L/min) +PV用ギアポンプ(6.2L/min)	
旋回モータ形式	オービットモータ	
走行モータ形式	ピストンモータ:2F	
燃料タンク容量	19L	
作動油量	21L(全量) / 13L(タンク内)	

※ 〈 〉内は4ポストキャノピ仕様

品名	仕様
ゴムクローラ	幅230mm、エンドレス
鉄クローラ	幅230mm、37リンク、ダブルグロウサータイプ
サービスポート	27.0L / min (18.6Mpa)
4パターンマルチ	クボタ (JIS) と日立・コマツ・三菱・神鋼パターンに切替え

※バケット幅〈 〉はサイドカッタ含まず ※バケット容量は新JIS山積で表示

- ご使用される時は取扱説明書をよくお読みのうえ正しくご使用下さい。
- 作業の際には必ずシートベルトを着用して下さい。
- 機体質量 3t 未満の建設機械を運転する場合には、事前に「車両系建設機械運転特別教育」を、3t 以上の場合は「車両系建設機械運転技能講習」を必ず受講して下さい。
- 故障や事故を防ぐ為、機械の定期的な点検を必ず行って下さい。
- 特定自主検査は厚生労働大臣又は労働基準監督局長の登録を受けた検査業者で行なうよう義務づけられています。



URL: <https://kubotakenki.co.jp>

株式会社クボタ 建設機械営業部 大阪市浪速区敷津東1-2-47
株式会社クボタ建機ジャパン 本社 大阪市浪速区敷津東1-2-47 ☎06-6648-2120

北海道営業部	北海道北広島市大曲工業団地3-1	☎011-377-5511
東北営業部	宮城県名取市田高字原182-1	☎022-384-2144
関東第1営業部	埼玉県ふじみ野市大井武蔵野1300-1	☎049-256-2552
関東第2営業部	神奈川県川崎市宮前区鷺沼2-16-11	☎044-860-5505
中部営業部	愛知県一宮市観音町1-1	☎0586-73-1235
関西営業部	兵庫県伊丹市奥畑5-10	☎072-781-7715
中国営業部	広島県呉市広多賀谷3-4-10	☎0823-72-0233
四国営業部	香川県丸亀市飯山町下法軍寺90	☎0877-98-0277
九州営業部	福岡県福岡市東区和白丘1-7-3	☎092-719-1565

製品の詳しいご相談は下記までご連絡ください。

