

For Earth, For Life
Kubota

クボタミニバックホー

U-20-3α U-25-3α



作業効率をさらに高め、グレードアップ

優れた完成度と圧倒的な信頼を誇るクボタミニバックホー U-20-3 α / U-25-3 α に待望のクレーン仕様が登場。
より作業効率を高めるとともに、低燃費、低振動、低騒音など環境性能も充実。
オペレータ本位に追求した安全性や、先進のデジタルメータを採用した操作性など、
すべてに円熟味を増しました



プして登場!

クボタミニバックホー

U-20-3α
U-25-3α



国土交通省排出ガス対策型

建設機械 3 次基準値をクリアしたクボタエンジン

クボタの長年にわたるエンジン製造の経験と技術が生み出したエンジン。コンパクト設計ながら、パワフルな性能を実現。余裕のトルクももたらす優れたパフォーマンスが作業性向上に大きく貢献します。同時に低燃費、低振動、低騒音と環境への配慮も高次元で両立させました。



※掲載の写真はカタログ用にオプションを装着したものを撮影しています。現場を離れる時は作業機を接地してください。

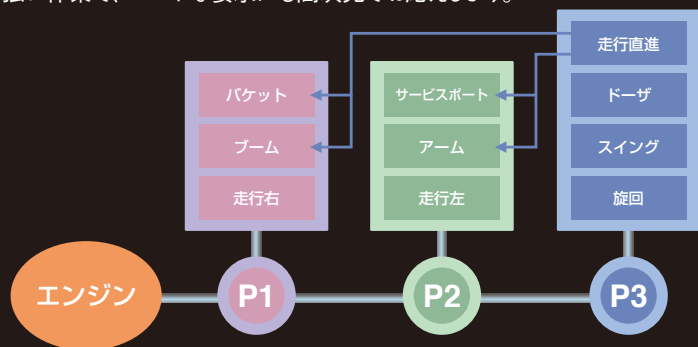
PERFORMANCE

卓越したパワーと、スムーズな動作の優れた操作性。

パワフルな掘削力と 4 連動作

NEW-H・M・S 油圧システム

ブーム・アーム・旋回にそれぞれ独立したポンプを使用する 3 ポンプシステムを採用し、制御範囲の広いコントロールバルブ、可変容量ポンプを搭載。滑らかに素早く、力強い作業で、ハードな要求にも高次元でお応えします。



●パワフルな掘削性能

油圧のパワーをフロントに集中し、パワーあふれる掘削力を発揮します。

●走行直進回路搭載

走行時にフロント操作をしても、蛇行や速度変化がなく、安定した直進走行を実現します。

●4 連動作が可能

3ポンプシステムと油圧システムの最適マッチングにより、バケット・ブーム・アーム・旋回の同時操作が可能です。

●トラックへの乗せ降ろしも楽々

優れた走行直進性と安定性により、トラックへの乗せ降ろしも素早くスムーズに行えます。

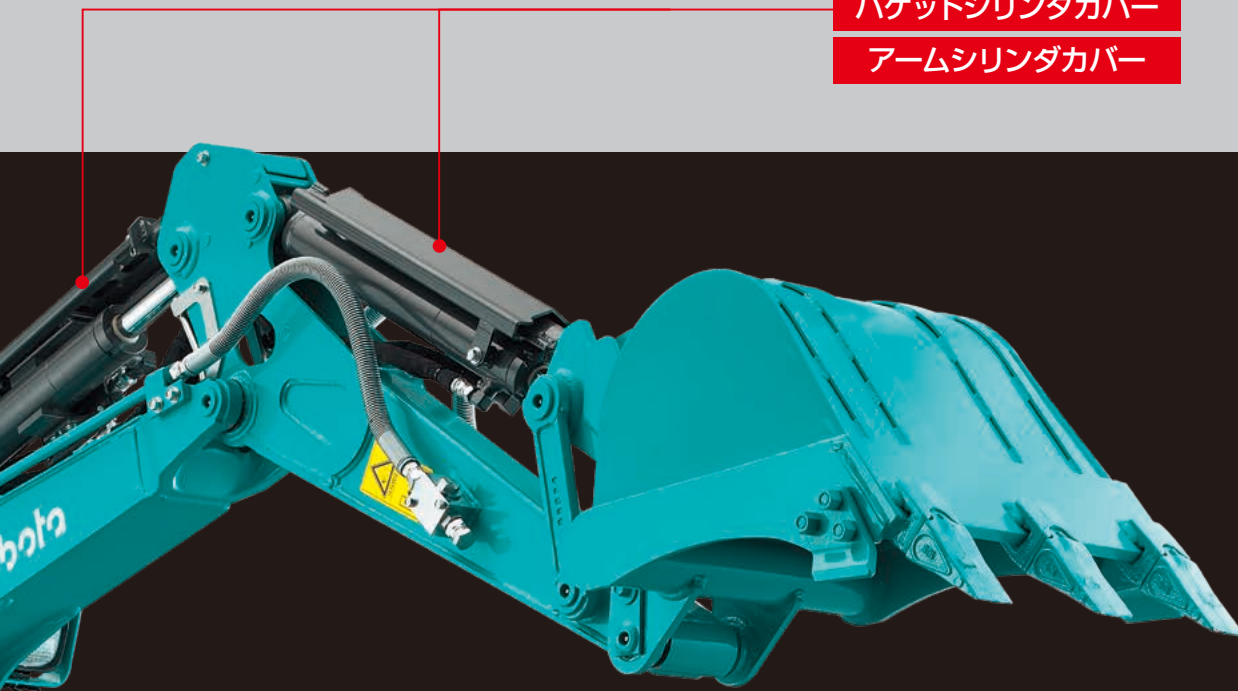


E

● クレーン仕様専用オプション

バケットシリンダカバー

アームシリンダカバー



可変脚仕様 (オプション)

便利な U-20-3 α

縮小時車幅 1,300mm

進入路が狭い現場の場合でを考慮した可変脚仕様。走行・輸送時はコンパクトな 1,300mm に、もちろん作業時は 1,500mm に拡張することで高い安定性を発揮します。



3t クラスに迫る

ゆとりの 2.5t クラス U-25-3 α

- 2.5tクラスながら3tクラスに迫る掘削性・安定性を発揮。クラスを超えた余裕の作業能力で効率アップに貢献します。
- 常に油圧配分の最適化を図ることでスピーディなフロント動作を実現。コンビネーション作業も極めてスムーズに行えます。
- 優れた安定性を追求した設計により、アタッチメント装着時や吊り作業を伴う現場で威力を発揮します。
- サービスポートのゆとりある流油量により、ブレーカなどのアタッチメントにも対応。過酷な使用にも安定した動作で応えます。(サービスポート仕様オプション)



COMFORT/SAF

作業効率を高めながら、居住性と安全性を実現。

2柱TOPS/OPG・4柱ROPS/OPG

キャノピ、キャブ+シートベルト

オペレータの安全性を追求したTOPS/ROPS/OPG（トップガード レベルI）に対応したキャノピ・キャブ（シートベルト付）をご用意して安全性をさらに追求。万一の転倒時にオペレータを保護する安全構造を実現。乗降スペースもゆったり設計で、乗り降りも楽々。また、現場での不意の落下物などもガードします。

●キャブ標準装備

前面強化ガラス／フロントウインドウオープン／灰皿／ヒータ／ルームライト／脱出用ハンマ

※ TOPS: Tip-Over Protective Structures

横転時にシートベルトを装着した運転者を保護する構造。

ISO 12117 (JIS A8921) ミニショベル横転時保護構造の試験条件に適合。

※ OPG (トップガード): Operator Protective Guards (トップガード)

落下物から運転者を保護する構造。

ISO 10262 (JIS A8922) トップガード レベルIの試験条件に適合。

※ ROPS: Roll-Over Protective Structures

転倒時にシートベルトを装着した運転者を保護する構造。

ISO 3471 (JIS A8910) 土工機械・転倒時保護構造の試験条件に適合。



ワンタッチ簡単操作

デジタルメータパネル

※クレーン仕様は別パネル

表示切替スイッチのワンタッチ操作で液晶画面に時間・アワーメーター・エンジン回転数を表示。液晶画面のエラーコード表示と警告ランプ点灯により、オーバーヒート・油圧系統の異常・充電系の異常等を即座にオペレーターにお知らせします。シンプル設計・容易なアクセス・読み取り易いインジケータによりオペレーターは常に機械の状態を把握することが可能です。



12:00 n/min
h

時間

15.8 n/min
h

アワーメーター

2243 n/min
h

エンジン回転数

ETY



ゆとり実感!

快適オペレーション

足元スペースをワイドに確保し、ゆったりとなめらかな操作をサポート。大型機並みの操作フィーリングで、ストレスのない操作を実現します。

スーパーチェンジ (標準装備)

4パターンマルチ (オプション)

オリジナル盗難防止装置「SS キー」を標準装備

キーに内蔵された情報を本体が認識することで、はじめてエンジンが始動する「SS キー」。キー抜き忘れ時にはアラーム音によるお知らせ、盗難防止機能作動時にはLED点滅による告知機能があります。もちろん、キーの形状はすべて同じですが、別のキーでは始動不可。電気・油圧・燃料の各系統をロックする安心装備です。



※掲載の写真はカタログ用にオプションを装着したものを撮影しています。現場を離れる時は作業機を接地してください。

MAINTENANCE

スマートな整備性と頼りがいのある耐久性。

工具なしで簡単に開閉できる

ダブルオープンボンネット

後部と右サイドの上部カバーが工具なしで大きく開くので、エンジン周りや燃料系の日常点検・整備が手軽に可能。本格的な整備の際は、わずか数分で後部と右サイドのボンネットの取り外しができ、内部の点検・整備がスピーディかつ的確に行えます。

強固なフロント各部

作業中に大きな負荷のかかるブームの先端・根元、スイング支点・走行モータサポートには鋳鋼材を使用し強度をアップ。また、フロント支点部は大径フロント支点ピンにより強化しています。

アキュムレータ ●

エアクリーナ ●

リザーブタンク ●

燃料フィルタ ●

ウォーターセパレータ ●

ラジエータ ●

オイルクーラー ●

● 燃料タンク

● バッテリー

クボタ純正部品

最大のパフォーマンス、
耐久性、安全を
保障します。



OPTION

作業に合わせた、様々なオプションの充実。

■ U-20-3α 仕様パターン

●:標準仕様(変更不可) / ◎:標準仕様(変更可) / ○:選択仕様 / -:設定無し

U-20-3α		標準/AUX仕様				クレーン仕様(ソフトキャノピー除く)			AUX+クレーン仕様(ソフトキャノピー除く)		
		ソフトキャノピー	2柱TOPS	4柱ROPS	CAB	2柱TOPS	4柱ROPS	CAB ^{※4}	2柱TOPS	4柱ROPS	CAB ^{※4}
トラック	標準トラック	W1400	◎	◎	◎	◎	◎	◎	◎	◎	◎
	可変脚	W1300-1500	○	○	○	○	○	○	○	○	○
クローラ	ゴムクロ	W240	◎	◎	◎	◎	◎	◎	◎	◎	◎
	鉄クロ	W250	○	○	○	○	○	○	○	○	○
	鉄クロ+ゴムパッド(トビー/BS)	W250	○	○	○	○	○	○	○	○	○
操作	スーパーチェンジ		◎	◎	◎	◎	◎	◎	◎	◎	◎
	マルチ		○	○	○	○	○	○	○	○	○
アーム	標準アーム	L940	◎	◎	◎	◎	◎	◎	◎	◎	◎
	標準アーム(2面補強/4面補強)	L940	○	○	○	○	○	○	○	○	○
	ロングアーム	L1190	○/-	○/-	○/-	○/-	○	○	-	-	-
バケット	標準バケット	500-450	◎	◎	◎	◎ ^{※1}	◎ ^{※1}	◎ ^{※1}	◎ ^{※1}	◎ ^{※1}	◎ ^{※1}
	標準バケット(フック付)	500-450	○	○	○	-	-	-	-	-	-
	標準バケット(補強)	500-450	○	○	○	○ ^{※1}	○ ^{※1}	○ ^{※1}	○ ^{※1}	○ ^{※1}	○ ^{※1}
	標準バケット(補強・フック付)	500-450	○	○	○	-	-	-	-	-	-
	狭幅バケット	330-280	○	○	○	○ ^{※2}	○ ^{※2}	○ ^{※2}	○ ^{※2}	○ ^{※2}	○ ^{※2}
	狭幅バケット	450-400	○	○	○	○ ^{※1}	○ ^{※1}	○ ^{※1}	○ ^{※1}	○ ^{※1}	○ ^{※1}
	狭幅バケット(フック付)	450-400	○	○	○	-	-	-	-	-	-
	狭幅バケット(補強)	450-400	○	○	○	○ ^{※1}	○ ^{※1}	○ ^{※1}	○ ^{※1}	○ ^{※1}	○ ^{※1}
	狭幅バケット(補強・フック付)	450-400	○	○	○	-	-	-	-	-	-
バケット無し		○	○	○	-	-	-	-	-	-	
バックホウ	標準リンク		◎	◎	◎	-	-	-	-	-	-
	フック付きリンク		○ ^{※3}	○ ^{※3}	○ ^{※3}	○ ^{※3}	-	-	-	-	-
	クレーン仕様リンク		-	-	-	●	●	●	●	●	●
その他	シリンドカパー(CR専用)		-	-	-	○	○	○	○	○	

■ U-25-3α 仕様パターン

●:標準仕様(変更不可) / ◎:標準仕様(変更可) / ○:選択仕様 / -:設定無し

U-25-3α(レンコン仕様除く)		標準/AUX仕様				クレーン仕様(ソフトキャノピー除く)			AUX+クレーン仕様(ソフトキャノピー除く)		
		ソフトキャノピー	2柱TOPS	4柱ROPS	CAB	2柱TOPS	4柱ROPS	CAB ^{※4}	2柱TOPS	4柱ROPS	CAB ^{※4}
トラック	標準トラック	W1500	●	●	●	●	●	●	●	●	●
クローラ	ゴムクロ	W300	◎	◎	◎	◎	◎	◎	◎	◎	◎
	鉄クロ	W300	○	○	○	○	○	○	○	○	○
	鉄クロ+ゴムパッド(トビー/BS)	W300	○	○	○	○	○	○	○	○	○
操作	スーパーチェンジ		◎	◎	◎	◎	◎	◎	◎	◎	◎
	マルチ		○	○	○	○	○	○	○	○	○
アーム	標準アーム	L1050	◎	◎	◎	◎	◎	◎	◎	◎	◎
	標準アーム(2面補強/4面補強)	L1050	○	○	○	○	○	○	○	○	○
	ロングアーム	L1350	○/-	○/-	○/-	○/-	○	○	-	-	-
バケット	標準バケット	570-520	◎	◎	◎	◎ ^{※1}	◎ ^{※1}	◎ ^{※1}	◎ ^{※1}	◎ ^{※1}	◎ ^{※1}
	標準バケット(補強)	570-520	○	○	○	○ ^{※1}	○ ^{※1}	○ ^{※1}	○ ^{※1}	○ ^{※1}	○ ^{※1}
	広幅バケット	600-550	○	○	○	-	-	-	-	-	-
	狭幅バケット	330-280	○	○	○	-	-	-	-	-	-
	狭幅バケット	450-400	○	○	○	○ ^{※2}	○ ^{※2}	○ ^{※2}	○ ^{※2}	○ ^{※2}	○ ^{※2}
	狭幅バケット(フック付)	450-400	○	○	○	-	-	-	-	-	-
	狭幅バケット(補強)	450-400	○	○	○	○ ^{※2}	○ ^{※2}	○ ^{※2}	○ ^{※2}	○ ^{※2}	○ ^{※2}
	狭幅バケット(補強・フック付)	450-400	○	○	○	-	-	-	-	-	-
	狭幅バケット	500-450	○	○	○	○ ^{※1}	○ ^{※1}	○ ^{※1}	○ ^{※1}	○ ^{※1}	○ ^{※1}
	狭幅バケット(フック付)	500-450	○	○	○	-	-	-	-	-	-
バックホウ	標準リンク		◎	◎	◎	-	-	-	-	-	-
	フック付きリンク		○ ^{※3}	○ ^{※3}	○ ^{※3}	○ ^{※3}	-	-	-	-	-
	クレーン仕様リンク		-	-	-	●	●	●	●	●	●
その他	シリンドカパー(CR専用)		-	-	-	○	○	○	○	○	

※1 ロングアームの場合、選択不可

※2 ロングアームの場合はこのサイズのバケットのみ選択可

※3 バケットがフック付きの場合、選択不可

※4 CAB クレーン仕様の場合、スイング角変更(73/55⇒73/45)理由CABとボテンションの干渉回避のため

※4柱ROPS許容重量:2860kg(U20・25共通)

※キャビン許容重量:3000kg(U20・25共通)

● **ご要望に応じて新登場!**

クレーン仕様機

なめらかな吊り作業を実現。

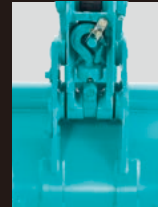
吊り荷重
U20: 0.4t
U25: 0.5t

法令で定める構造と安全装置の装備はもちろん、油圧の異常低下によるブーム・アーム降下防止装置を装備。クレーンモード時には、エンジン回転数が自動的に吊り作業に適した回転数になります。過負荷時には、ブザーと警告ランプと同時に、液晶モニターでも警告内容を表示するので、素早く対応できます。



クレーン仕様機メーター周り

各種警告表示



クレーン格納時



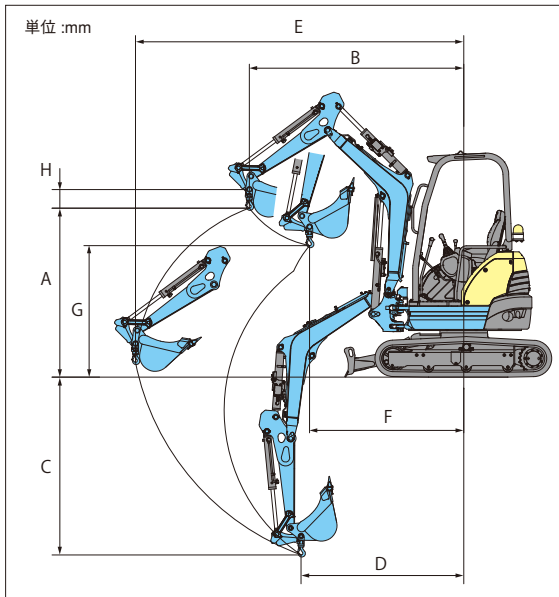
クレーン使用時



クレーンモード時にLEDの外部表示灯が点灯



■ 作業範囲図



スイング時警告センサー

作業機がスイング中央位置でないと警告が鳴るスイングセンサーを装備。これまでもよりも安全な作業をアシストします。



● 標準アーム仕様

(単位: mm)

	U-20-3α			U-25-3α	
	2P TOPS	4Pキャノビ	キャブ	2P TOPS 4Pキャノビ	キャブ
A: 最大地上揚程	1820	1750	1630	1930	1830
B: 最大地上揚程時作業半径	1990	2230	2490	2390	2630
C: 最大地下揚程	1870			2130	
D: 最大地下揚程時作業半径	1710			1920	
E: 最大作業半径	3430			3740	
F: 最小作業半径	1510	1620	1720	1600	1690
G: 最小作業半径時地上揚程	1480	1380	1240	1500	1400
H: フック長さ	196				

● ロングアーム仕様

(単位: mm)

	U-20-3α			U-25-3α	
	2P TOPS	4Pキャノビ	キャブ	2P TOPS 4Pキャノビ	キャブ
A: 最大地上揚程	1710	1640	1520	1770	1670
B: 最大地上揚程時作業半径	2220	2460	2720	2640	2880
C: 最大地下揚程	2120			2430	
D: 最大地下揚程時作業半径	1710			1920	
E: 最大作業半径	3660			4000	
F: 最小作業半径	1620	1690	1750	1650	1700
G: 最小作業半径時地上揚程	1260	1140	990	1210	1090
H: フック長さ	196				

※ U-20-3α: クレーン仕様の運転には「移動式クレーン特別教育」、「玉掛け特別教育」を推奨。

※ U-25-3α: クレーン仕様の運転には「移動式クレーン特別教育」、「玉掛け特別教育」が必要。

仕様

型式	U-20-3 α CR	U-25-3 α CR
機械質量	2,060 [2,080] (2,170) kg	2,500 [2,520] (2,610) kg
可変脚+CR	2,160 [2,180] (2,260) kg	-
機体質量	1,520 [1,540] (1,630) kg	1,910 [1,930] (2,020) kg
機体寸法全長		
標準アーム	3,940mm	4,200mm
ロングアーム	3,940mm	4,170mm*1
エンジン形式	D1105-E2-BH-15	D1105-E2-BH-16
掘削性能		
オフセット	580/610 [580/610] (580/520) mm	580/610 [580/610] (580/520) mm
標準アーム*2	1780/1380 [1900/1490] (2010/1580) mm	1880/1470 [1880/1470] (1980/1560) mm
ロングアーム	1890/1480 [1980/1560] (2060/1630) mm	1950/1530 [1950/1530] (2010/1590) mm

※ [] 内は4ポストキャノピ仕様、() 内はキャブ仕様、数値のみは2ポストキャノピ仕様および共通、ソフトキャノピはクレーン仕様対応不可です

*1標準アームとロングアームの違いは、CL板の形状違いによるもの

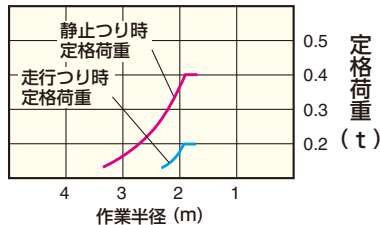
*2最小フロント旋回半径(スイング時)



U-20-3 α

● 定格荷重

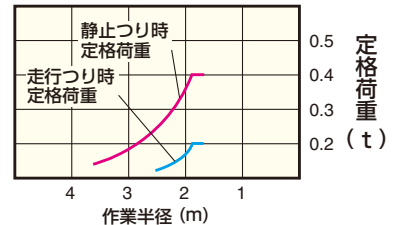
標準アーム
(2面、4面補強含む)
0.080m²バケット付



作業範囲	定格荷重	
	静止時	走行時
3.4 m	0.13 t	-
3.0 m	0.16 t	-
2.5 m	0.23 t	-
2.3 m	0.27 t	0.13 t
2.0 m	0.33 t	0.16 t
1.86 m以下	0.40 t	0.20 t

● 定格荷重

ロングアーム
0.042m²バケット付

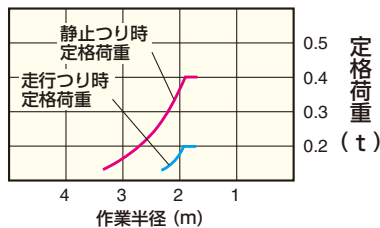


作業範囲	定格荷重	
	静止時	走行時
3.6 m	0.14 t	-
3.5 m	0.14 t	-
3.0 m	0.18 t	-
2.5 m	0.25 t	0.12 t
2.0 m	0.35 t	0.17 t
1.90 m以下	0.40 t	0.20 t

U-20-3 α 可変脚仕様

● 定格荷重

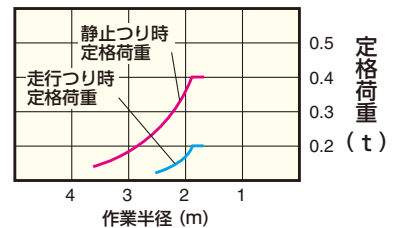
標準アーム
(2面、4面補強含む)
0.080m²バケット付



作業範囲	定格荷重	
	静止時	走行時
3.4 m	0.12 t	-
3.0 m	0.15 t	-
2.5 m	0.21 t	-
2.3 m	0.24 t	0.12 t
2.0 m	0.29 t	0.14 t
1.81 m以下	0.40 t	0.20 t

● 定格荷重

ロングアーム
0.042m²バケット付



作業範囲	定格荷重	
	静止時	走行時
3.6 m	0.12 t	-
3.5 m	0.13 t	-
3.0 m	0.17 t	-
2.5 m	0.22 t	0.12 t
2.0 m	0.31 t	0.17 t
1.84 m以下	0.40 t	0.20 t

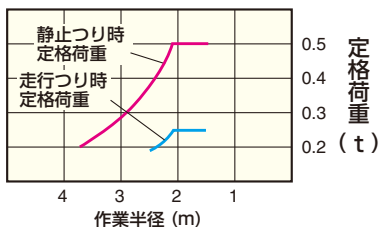
注 1) 静止時定格荷重は、水平堅土上定置荷役における値で、転倒荷重の78%以内、および移動式クレーン構造規格で定める前方安定度を参考にしています。

注 2) 走行時、つり荷下面高さは、地上 0.3m 以下を推奨します。

U-25-3 α

● 定格荷重

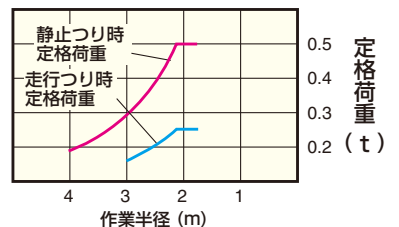
標準アーム
(2面、4面補強含む)
0.088m²バケット付



作業範囲	定格荷重	
	静止時	走行時
-	-	-
3.7 m	0.20 t	-
3.5 m	0.22 t	-
3.0 m	0.28 t	-
2.5 m	0.38 t	0.19 t
2.12 m以下	0.50 t	0.25 t

● 定格荷重

ロングアーム
0.066m²バケット付



作業範囲	定格荷重	
	静止時	走行時
4.0 m	0.19 t	-
3.5 m	0.22 t	-
3.0 m	0.29 t	-
2.8 m	0.33 t	0.16 t
2.5 m	0.39 t	0.19 t
2.18 m以下	0.50 t	0.25 t

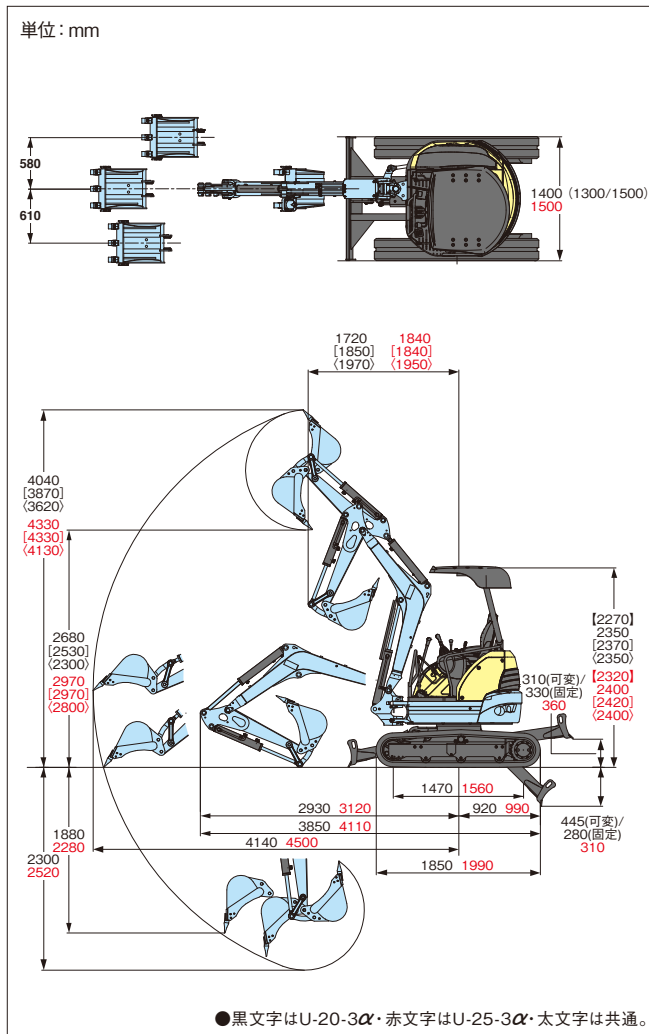
注 1) 静止時定格荷重は、水平堅土上定置荷役における値で、転倒荷重の78%以内、および移動式クレーン構造規格で定める前方安定度を満たしています。

注 2) 走行時、つり荷下面高さは、地上 0.3m 以下と定められています。

注 3) 実際につり上げられる荷重は、上表の定格荷重から玉掛けロープ重量を差し引いた値です。

※掲載の写真はカタログ用にオプションを装着したものを撮影しています。現場を離れる時は作業機を接地してください。

■ 作業範囲図



※【】内はソフトキャノピ仕様、[]内は4ポストキャノピ仕様、<>内はキャブ仕様、()内は可変脚仕様、数値のみは2ポストキャノピ仕様および共通。

■ アタッチメント一覧表

※納期などの詳細は販売店にお問い合わせ下さい。

品名	U-20-3α	U-25-3α
標準バケット	幅500(450)mm、0.063m ³	幅570(520)mm、0.075m ³
狭幅バケット	幅330(280)mm、0.035m ³ 幅450(400)mm、0.054m ³	幅330(280)mm、0.035m ³ 幅450(400)mm、0.054m ³ 幅500(450)mm、0.063m ³
広幅バケット	-	幅600(550)mm、0.110m ³
ゴムクローラ	幅240mm、エンドレス	幅300mm、エンドレス
鉄クローラ	幅250mm、43リンクシューバット取付ボルト穴アキ	幅300mm、41リンクシューバット取付ボルト穴アキ
鉄クローラ+ゴムバット	幅250mm、43枚	幅300mm、41枚
サービスポート	36.0L/min20.5MPa (210kgf/cm ²)	48.0L/min21.6MPa (220kgf/cm ²)
ロングアーム	長さ1,190mm (標準+250mm)	長さ1,350mm (標準+300mm)
4パターンマルチ	クボタ (JIS) と日立・コマツ、三菱、神鋼パターンに切替え	

※バケット幅<>はサイドカッタ含まず ※バケット容量は新JIS山積で表示

■ 仕様

型式	U-20-3α		U-25-3α	
	可変脚	固定脚		
バケット容量 新JIS山積	0.063m ³		0.075m ³	
標準バケット幅: (サイドカッタ含む/含まず)	500/450mm		570/520mm	
機械質量	[2,090] 2,120 [2,140] (2,300)kg	[1,990] 2,020 [2,040] (2,130)kg	[2,430] 2,460 [2,480] (2,560)kg	
機体質量	[1,560] 1,590 [1,610] (1,770)kg	[1,480] 1,510 [1,530] (1,620)kg	[1,870] 1,900 [1,920] (2,000)kg	
機体寸法 (輸送時)	全長	3,850mm		
	全高	[2,270] 2,350 [2,370] (2,350) mm		
	全幅	1,300/1,500mm	1,400mm	1,500mm
	最低地上高	160mm	245mm	290mm
エンジン	区分	クボタ		
	形式	D1105-E2-BH-12	D1105-E2-BH-13	
	総排気量	1.123L (1,123cc)		
	定格出力/回転数	14.0kW (19PS) / 2,200rpm	15.6kW (20.9PS) / 2,400rpm	
	最大掘削高さ	[4,040] 4,040 [3,870] (3,620) mm	[4,330] 4,330 [4,330] (4,130) mm	
掘削性能	最大ダンプ高さ	[2,680] 2,680 [2,530] (2,300) mm	[2,970] 2,970 [2,970] (2,800) mm	
	最大掘削深さ	2,300mm	2,520mm	
	最大垂直掘削深さ	1,880mm	2,280mm	
	最大掘削半径	4,140mm	4,500mm	
	オフセット量 右/左	580mm/610mm		
	最小フロント旋回半径 (スイング時)	[1,720 (1,330)] 1,720 (1,330) [1,850 (1,440)] (1,970 (1,550)) mm	[1,840 (1,430)] 1,840 (1,430) [1,840 (1,430)] (1,950 (1,530)) mm	
	最小後端旋回半径	[710] 710 [710] (765) mm	765mm	
	最大掘削力: (爪元)	18.4kN	21.6kN	
	標準シュー形式	ゴムクローラ		
	シュー幅	250mm	300mm	
走行部	クローラ全長	1,850mm	1,990mm	
	タンブラ中心距離	1,470mm	1,560mm	
	クローラ中心距離	1,050/1,250mm	1,150mm	
	走行速度 (低速/高速)	2.2/4.2km/h	2.5/4.5km/h	
登坂能力	30°			
旋回速度	9.1rpm		9.5rpm	
排土板	排土板 (幅)	1,300/1,500mm	1,400mm	
	排土板 (高さ)	290mm		
	リフト量 (GL上/下)	310/445mm	330/280mm	360/310mm
油圧ポンプ形式	可変ポンプ (2×23.0L/min)+ ギア (12.8L/min)	可変ポンプ (2×28.8L/min)+ ギア (19.2L/min)		
旋回モータ形式	オービットモータ			
走行モータ形式	ピストンモータ: 2F			
燃料タンク容量	27.7L			
作動油量	22.4/37.0L (全量)			

※【】内はソフトキャノピ仕様、[]内は4ポストキャノピ仕様、<>内はキャブ仕様、数値のみは2ポストキャノピ仕様および共通。

- ご使用される時は取扱説明書をよくお読みのうえ正しくご使用下さい。
- 作業の際には必ずシートベルトを着用して下さい。(4ポストキャノピ仕様、キャブ仕様)
- 機体質量 3t未満の建設機械を運転する場合には、事前に「車両系建設機械運転特別教育」を、3t以上の場合は「車両系建設機械運転技能講習」を必ず受講して下さい。
- 故障や事故を防ぐ為、機械の定期的な点検を必ず行って下さい。
- 特定自主検査は厚生労働大臣又は労働基準監督局長の登録を受けた検査業者で検査を行なうよう義務づけられています。

URL: <https://kubotakenki.co.jp>

株式会社クボタ 建設機械営業部

大阪市浪速区敷津東1-2-47

株式会社クボタ建機ジャパン 本社 大阪市浪速区敷津東1-2-47 ☎06-6648-2120

北海道営業部	北海道北広島市大曲工業団地3-1	☎011-377-5511
東北営業部	宮城県名取市田高字原182-1	☎022-384-2144
関東第1営業部	埼玉県ふじみ野市大井武蔵野1300-1	☎049-256-2552
関東第2営業部	神奈川県川崎市宮前区鷺沼2-16-11	☎044-860-5505
中部営業部	愛知県一宮市観音町1-1	☎0586-73-1235
関西営業部	兵庫県伊丹市奥畑5-10	☎072-781-7715
中国営業部	広島県呉市広多賀谷3-4-10	☎0823-72-0233
四国営業部	香川県丸亀市飯山町下法軍寺90	☎0877-98-0277
九州営業部	福岡県福岡市東区和白丘1-7-3	☎092-719-1565

●本カタログに記載されている仕様は予告なく変更させていただくことがあります。
●ブレーカ作業をする時は「車両系建設機械 (解体用) 運転技能講習」修了証が必要です。