

# Genie

A TEREX BRAND

自走式 Z型電動屈伸ブーム

## Z™-45/25J DC&Bi-Energy

[バッテリー上がりの心配のないBEタイプ]

ジニーのZ型屈伸ブームは、  
高く、障害物を越えて  
目標に届く!

これまでにない広い作業範囲を  
可能にします。

### 特長

- ▶ 作業デッキをすばやくスムーズに動かすことができ、思い通りの位置にピタリと止めることができます。
- ▶ ほとんどのモデルがテールスイングゼロ。現場への進入路が狭い場合も楽に通ることができます。
- ▶ 自動的に水平を保つ作業デッキは左右90°まで回転できます。
- ▶ 作業デッキを支えるジブブームは、モデルにより垂直方向に135°回転させることができます。
- ▶ 回転ジブタイプのモデルなので、ジブブームを水平方向に180°回転できます。
- ▶ 標準搭載のユニバーサルスマート充電器は通常のAC電源による充電が可能で、電圧と周波数に自動対応します。また、フル充電されれば自動的に充電を停止します。



# 自走式 Z型電動屈伸ブーム

Z™-45/25J DC&amp;Bi-Energy

## 仕様

モデル	Z-45/25J DC&Bi-Energy
最大作業高さ <sup>(※1)</sup>	15.94 m
最大作業台高さ	13.94 m
最大水平リーチ	7.65 m
最大上昇 & 水平クリアランス	7.24 m
Ⓐ 作業台長さ	0.76 m
Ⓑ 作業台幅	1.83 m
Ⓒ 高さ / Ⓓ 長さ	2.00 m / 6.83 m
Ⓔ 車幅	1.79 m
Ⓕ ホイールベース	2.03 m
Ⓖ 地上クリアランス(車軸中心部)	0.24 m
<b>性能</b>	
最大積載荷重	227 kg
作業台回転	160°
垂直ジブ回転	135°
ターンテーブル角度	355° (非連続)
後方小旋回	ゼロ
走行速度(格納時)	4.8 km/h
走行速度(上昇時) <sup>(※3)</sup>	1.0 km/h
登坂能力(4WD)(格納時) <sup>(※4)</sup>	30%
最小回転半径(内周)	1.8 m
最小回転半径(外周)	4.27 m
制御	24V DC(比例)
<b>動力</b>	
駆動系	48V DC 相AC
動力源	48V DC (6Vバッテリー8個) 13.13hp (9.9kw) Kubota T4fディーゼル駆動
補助動力	24V DC
作動油タンク容量	30.3 L
燃料タンク容量 -Bi-Energy	34.1 L
<b>機体重量<sup>(※5)</sup></b>	
DC	7,394 kg
Bi	7,620 kg
対応規格	ANSI A92.5, CSA B354.4, EN 280, AS 1418.10

※1: 作業高さの値は作業台高2mを加えた値です。

※2: ジブを折りたたんだ場合の値です。

※3: ブーム上昇時(高所作業中)は固く水平な表面のみで動作するように設計されています。

※4: 登坂能力とは坂を走り上げる能力です。詳細は操縦者マニュアルをご参照ください。

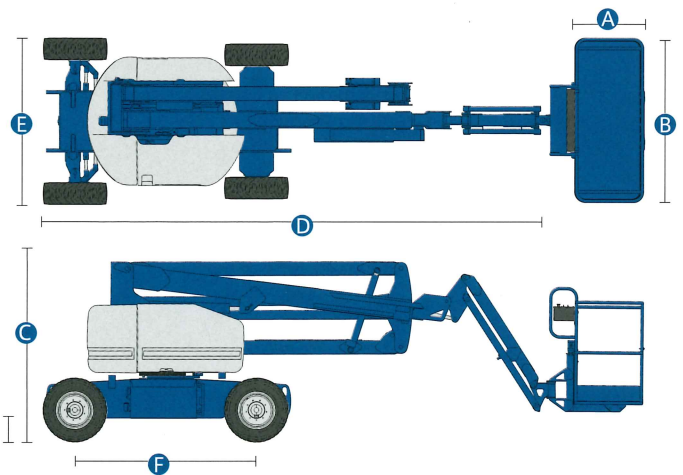
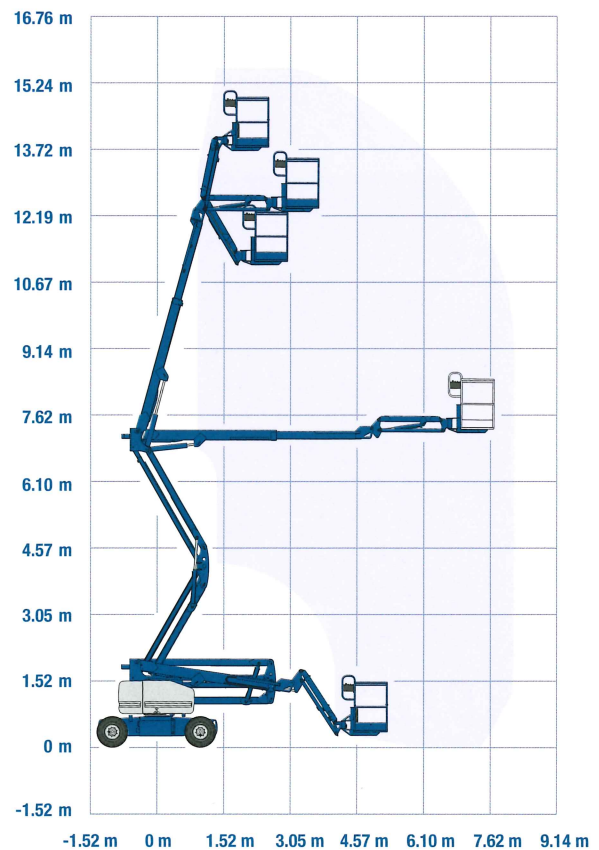
※5: 重量は対応規格やオプションによって異なります。

## 各種オプション

作業台オプション	鉄製スイングゲート式入口作業台
ジブ	1.52 mジブブーム
タイヤオプション	ノンマーキングタイヤ、芝用タイヤ
その他オプション	<ul style="list-style-type: none"> <li>・ハーメッシュ作業用インサート</li> <li>・作業台上部補助レール</li> <li>・エアラインとプラットフォーム</li> <li>・特殊作動油(耐火性または生分解性)</li> <li>・航空機保護パッケージ</li> <li>・バイプレッドル(ベア)</li> <li>・アラームパッケージ</li> <li>・パネルクレードルパッケージ</li> <li>・軽量パッケージ</li> <li>・ロック可能な作業台制御ボックスカバー</li> <li>・親指操舵パッケージ</li> <li>・オペレーターの安全保護パッケージ*</li> <li>・落下防止バー</li> <li>・蛍光管キャディー*</li> <li>・AGMバッテリー</li> <li>・EE UL583防火レーティング(DCのみ)</li> <li>・バッテリー充電インジケータ - BCI(DCのみ)</li> <li>・BCIによる低電圧割り込み</li> <li>・寒冷地パッケージ(Bi-Energyのみ)</li> <li>・800ワットインバータ(DCのみ)</li> <li>・ディーゼル触媒マフラー(Bi-Energyのみ)</li> </ul>

※パーツ販売のみ

## Z™-45/25J DC&Bi-Energy 可動範囲



輸入販売元



ユアサ商事株式会社

http://www.yuasa.co.jp

## 建機本部

【本社】

101-8580 東京都千代田区神田美土代町7番地  
住友不動産神田ビル17階 商品開発営業部  
TEL: 03-6369-1919 FAX: 03-6369-1061

【中部センター】

498-0066 愛知県弥富市楠2丁目65番26号  
商品開発営業部 中部センター  
TEL: 0567-66-4688 FAX: 0567-66-4689

北海道建機PT TEL: 011-863-0160  
東北建機部 TEL: 022-236-0875  
関東建機部 TEL: 03-6369-1900  
関東建機部 新潟駐在 TEL: 025-287-4721  
関東建機部 静岡駐在 TEL: 054-255-3123  
中部建機部 TEL: 052-779-8150

中部建機部 北陸駐在 TEL: 076-442-1196  
関西建機部 TEL: 06-6266-4541  
中国建機部 TEL: 082-245-5622  
九州建機部 TEL: 092-474-6431  
九州建機部 沖縄駐在 TEL: 098-876-2192