

LIGHT BOY

バルーンライト 投光機

ライトボーイシリーズ

LB1130FBD-2/LB1130FBGI-2

メタルハライドランプ1000W×1灯

また一歩進んだバルーン

— 1000W電子安定器内蔵 —

再点灯時間の大幅短縮

チラツキが無く目に優しい光

周波数を選ばず日本全国で使用可能

電圧変動に強い安定した灯り



ディーゼル発電機仕様
LB1130FBD-2



ガソリン発電機仕様
LB1130FBGI-2



業界初！1000W電子安定器内蔵バルーンライト

電子安定器内蔵でココが変わる！

再点灯時間の大幅短縮

電子安定器 **5~10分**
銅鉄安定器 15~20分

日本全国で使用可能

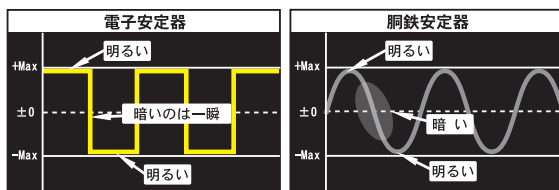
50Hz/60Hzと入力周波数を選ばず日本全国で使用可能。
*電子安定器自体は240V対応なので世界中で使用可能
(別途変換プラグが必要です。)

チラツキがない

電子制御でチラツキなし。良質な照明で疲れにくい。

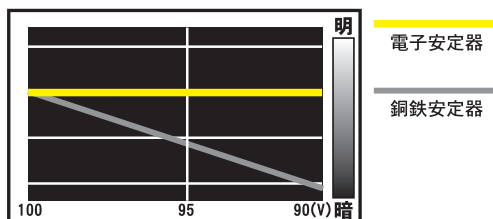
チラツキについて

ランプを点灯させるための電気は交流で、+、-が常に反転しており、この+、-の反転の仕方がチラツキのポイントになります。



いつでも安定した灯り

入力電圧が変動した場合に起こるランプのチラツキや明るさの降下もなく、常に安定した明るさが得られます。またランプにとって負担の少ない電力を供給するため、寿命が縮むこともなく経済的です。



文字シート



注意喚起や案内板として活躍します。用途に応じた特注も承ります。シートはマジックテープで簡単に着脱可能です。

- 安全 + 第一
- 1km先 工事中 車輛通行注意
- 片側交互通行
- 水道工事中
- 災害対策本部
- 避難場所

標識バルーン



ちょうちん型のバルーンに文字シートで工事内容を標示し、看板と照明の二役をこなします。

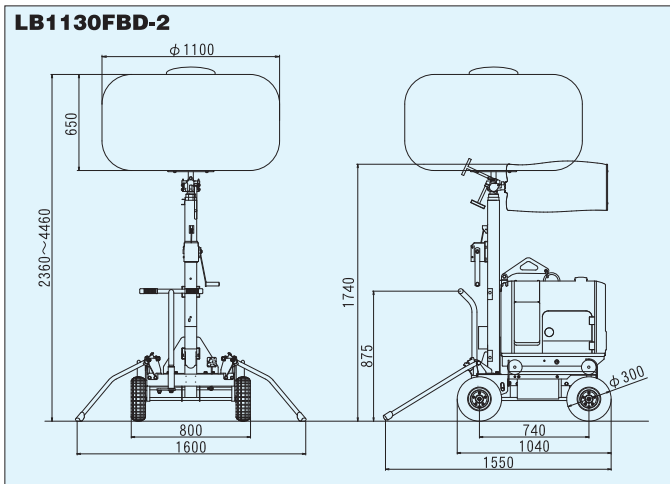


デザインバルーン



工事現場のイメージアップに注目されているガードマンバルーン。様々な現場に対応するため、特注も承ります。イベント等でも活躍します。

■外形寸法図 (単位: mm)



■仕様

	型式	LB1130FBD-2	LB1130FBGI-2
投光機	電圧 (V)	AC100※	
	周波数 (Hz)	50/60	
	電流 (A)	11.2 (電圧100V時)	
	種類	メタルハライドランプ	
	(W) × (灯)	1000 × 1	
	調光機能	2段階調光: 100%/75%	
	全光束 (ルーメン)	110,000	
	使用可能温度範囲 (°C)	-10~40	
	マスト形式	伸縮3段式 (ワイヤー切マスト落下防止安全ストッパー付)	
	マスト操作	手動ウィンチ (逆巻き防止機構付)	
台車	タイヤ	外径300mm空気入りタイヤ (4.10/3.50-5)	
	タイヤ空気圧	245~294kPa (2.5~3.0kgf/cm ²)	
寸法	ブレーキ	足踏み式駐車ブレーキ	
	アウトリガー	後方展開-ワンタッチ式	
発電機	作業時 (L × W × H) (mm)	1550 × 1600 × 2360 ~ 4460	
	収納時 (L × W × H) (mm)	1040 × 800 × 1740	
	質量 (kg)	109	111
	型式	ヤンマー VDG250VS-5E/6E	ヤンマー G2800iSE2
	出力 (kVA)	2.0 (50Hz) / 2.5 (60Hz)	2.8kVA (50/60Hz)
	始動方式	セルスタート	リコイル又はセルスタート
	使用燃料	ディーゼル軽油 (JIS2号軽油)	無鉛ガソリン
	満タン容量 (リットル)	15	12
	オイル警報装置	オイル切れ自動停止装置付	
	乾燥質量 (kg)	145	68
総質量 (kg)	254	179	

※電源プラグ変更により90~240V使用可能

⚠ 安全に関するご注意

- ご使用の際は、取扱説明書をよくお読みのうえ、正しくお使いください。
- 故障、事故を未然に防止するため、定期点検は必ずおこなってください。
- 仕様は改良などにより、予告なく変更することがあります。
- 商品の色は印刷の関係上、実物と異なる場合があります。

製造元 **株式会社ライトボーイ**

〒183-0025 東京都府中市矢崎町1-39-1
TEL (042) 319-2138 FAX (042) 319-2198
https://www.light-boy.com

販売店

151CAT011 20年12月作成

販売元 **ヤンマー建機株式会社**

- 北海道営業部 (〒004-0004) 北海道札幌市厚別区厚別東4条4-8-1 TEL (011) 807-3900
- 東北営業部 (〒983-0025) 宮城県仙台市宮城野区福田町南1-1-10 TEL (022) 259-7201
- 関東営業部 (〒362-0025) 埼玉県上尾市上尾下998-1 TEL (048) 778-4878
- 中部営業部 (〒497-0050) 愛知県海部郡鎌江町戸野2丁目33番地 TEL (0567) 95-5355
- 西部営業部 (〒577-0066) 大阪府東大阪市高井田本通1-7-30 TEL (06) 6783-1121
- 九州営業部 (〒812-0857) 福岡県福岡市博多区西月隈1丁目5-8 TEL (092) 441-0928
- ヤンマー沖縄株式会社 (〒901-2223) 沖縄県宜野湾市大山7-11-12 TEL (098) 898-3111

●ヤンマー建機営業企画部 (〒833-0055) 福岡県筑後市大字熊野1717-1 TEL (0942) 70-8993
yanmar.com